

**TZU 40-03 EoC-Einspeiseweiche | 4 dB**



- ✓ Zum Einspeisen von HF-modulierten IP-Signalen
- ✓ 5...1006 MHz | 85...1006 MHz (mit 85-MHz-Hochpassfilter)
- ✓ 4 dB EoC-Dämpfung zwischen Anschluss „EoC“ und Anschluss „Eingang/Ausgang“
- ✓ 4 dB Durchgangsdämpfung zwischen Anschluss „terr. Signale“ und Anschluss „Eingang/Ausgang“
- ✓ Anschluss 1: terr. Signale
- ✓ Anschluss 2: EoC
- ✓ Anschluss 3: Eingang/Ausgang

**Bestelldaten**

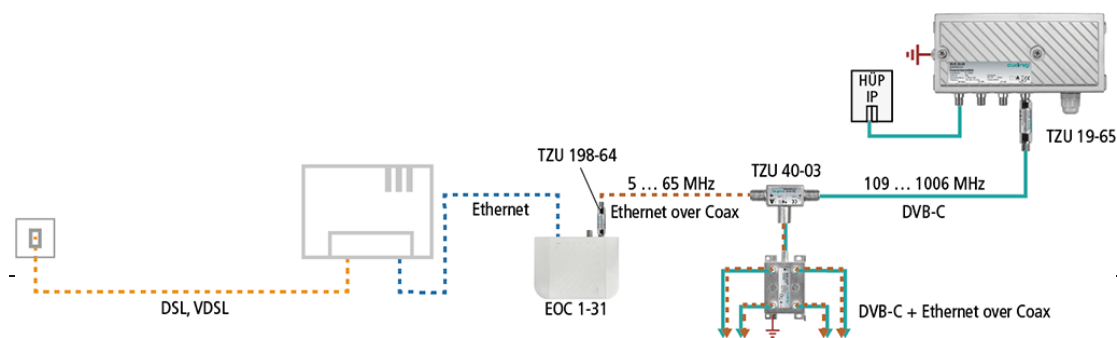
Typ	TZU 40-03
Bst-Nr.	TZU04003
GTIN	7611682003475
PE	1
VE	1
EU-Zolltarifnummer	85291080



**Technische Daten**

Anwendung	EoC
Frequenzbereich	5...1006 MHz   85...1006 MHz
Durchgangsdämpfung	4 dB
EoC-Dämpfung	4 dB
Anschlüsse	
Anschluss 1	F-Buchse
Anschluss 2	F-Buchse
Anschluss 3	F-Stecker, Quickfix
Allgemein	
Maße (B × H × T) ca.	55 × 34 × 18 mm
Gewicht	0,029 kg

**Anwendungsbeispiel**



**Passende Produkte**

- [EOC 1-31 Ethernet over Coax | Peer-to-Peer | 720 Mbps](#)
- [EOC 2-31 Ethernet over Coax | Peer-to-Peer | 720 Mbps | WLAN](#)
- [EOC 20-01 Ethernet over Coax | Master | 720 Mbps](#)
- [EOC 20-02 Ethernet over Coax | Endpoint | 720 Mbps](#)