

TZU 19-68X Hochpassfilter | Rückkanal-Blocker | F-Buchse | F-Stecker



- ✓ Durchlassbereich 258...2200 MHz
- ✓ Sperrbereich 5...204 MHz
- ✓ Sperrtiefe 50 dB
- ✓ DC-Durchlass

Bestelldaten

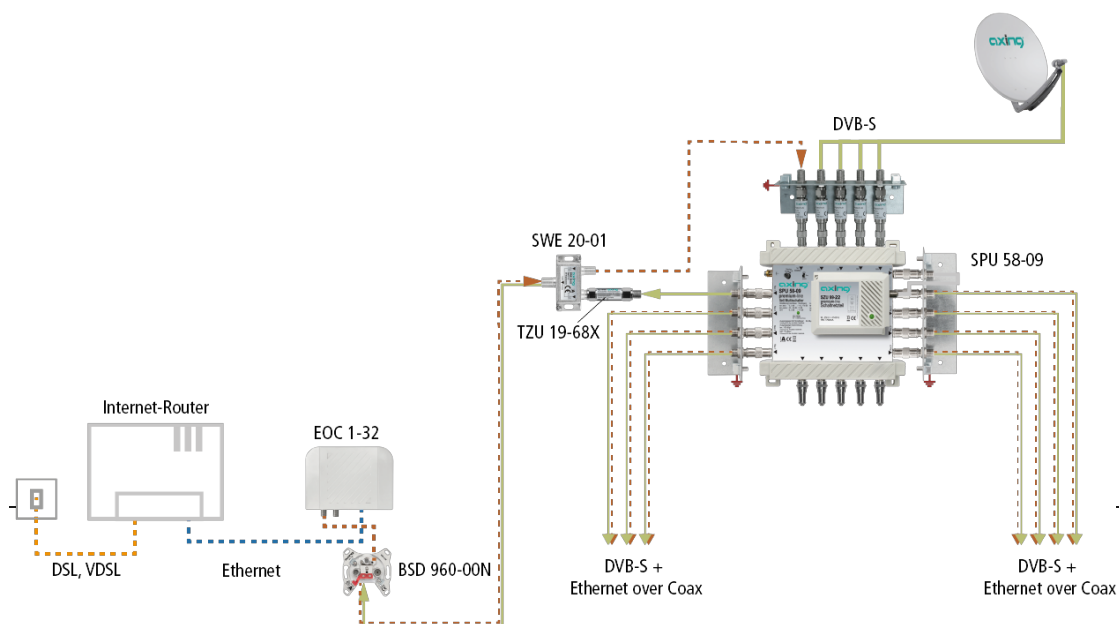
| | |
|--------------------|---------------|
| Typ | TZU 19-68X |
| Bst-Nr. | TZU01968X |
| GTIN | 7611682007961 |
| PE | 1 |
| VE | 1 |
| EU-Zolltarifnummer | 85291080 |



Technische Daten

| | |
|--------------------------------|--------------------|
| Frequenzbereich | 258...2200 MHz |
| Frequenzbereich gesperrt | 5...204 MHz |
| Schirmungsmaß gemäß EN 50083-2 | > 90 dB |
| Sperrtiefe | 50 dB |
| DC-Durchlass | ja |
| Durchgangsdämpfung | 0,7...1,7 dB |
| Anschlüsse | |
| Anschlusstyp | F-Buchse/F-Stecker |
| Rückflussdämpfung | > 15 dB |
| Allgemein | |
| Gewicht | 0,028 kg |

Anwendungsbeispiel



Passende Produkte

[EOC 30-01 Ethernet over Coax | Master | 1800 Mbps](#)

[EOC 30-02 Ethernet over Coax | Endpoint | WLAN](#)

[EOC 30-03 Ethernet over Coax | Endpoint](#)

[EOC 30-21 Ethernet over Coax | Dual-Master | 1800 Mbps](#)

[EOC 1-32 Ethernet over Coax | Peer-to-Peer | 1800 Mbps](#)

[EOC 2-32 Ethernet over Coax | Peer-to-Peer | 1800 Mbps | WLAN](#)