

## SVS 990-09 Kopfverstärker | 9 in 9 | premium-line



- ✓ Für SPU 9xx-09-Systeme
- ✓ 8 × SAT 950...2200 MHz | Verstärkung 21...27 dB
- ✓ 1 × TERR 5...862 MHz | Verstärkung 15 dB
- ✓ Eingebaute Dämpfungssteller 0...15 dB
- ✓ Schaltnetzteil (bis 10 m absetzbar)
- ✓ Inklusive 9 Abschlusswiderstände CFA 11-00

### Bestelldaten

Typ	SVS 990-09
Bst-Nr.	SVS99009
GTIN	7611682002850
PE	1
VE	1
EU-Zolltarifnummer	85437030



### Technische Daten

#### Eingänge

Anzahl	9
Frequenzbereich	5 ... 862 MHz   950 ... 2200 MHz
Dämpfung, einstellbar	0...15 dB
Verstärkung TERR	15 dB
Verstärkung SAT	21...27 dB
Verstärkung Rückkanal (passiv)	-2 dB
Entkopplung SAT-Eingänge   SAT-Eingänge	40 dB
Entkopplung TERR   SAT	40 dB

#### Stammausgänge

Anzahl	9
Max. Ausgangspegel TERR (3. Ordnung, EN 50083-3, 60dB KMA)	109 dB $\mu$ V
Max. Ausgangspegel SAT (3. Ordnung, EN 50083-3 35dB KMA, 2-Sender Messmethode)	114 dB $\mu$ V
Entkopplung TERR   SAT	40 dB
Entkopplung SAT   SAT	40 dB

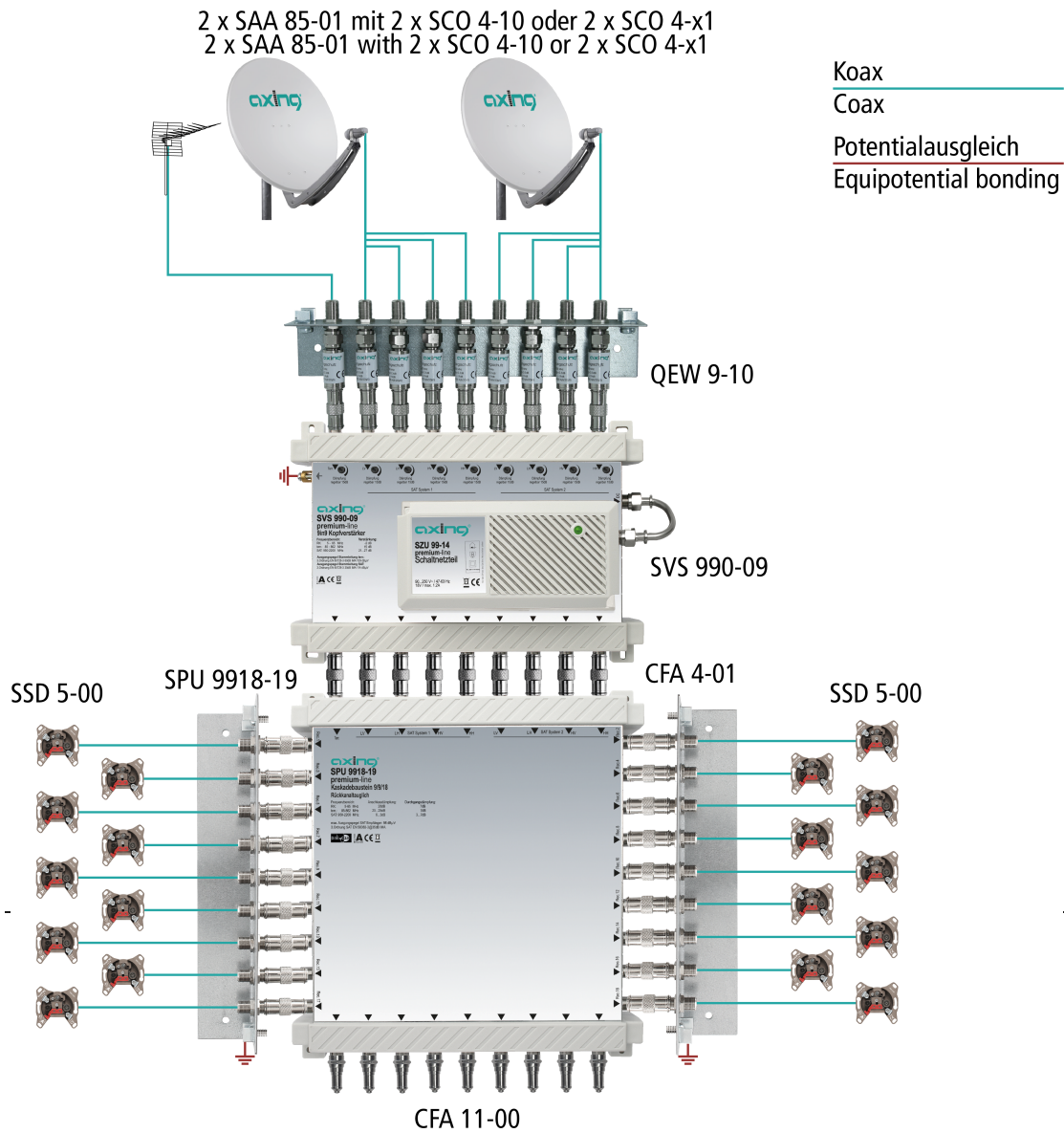
#### Anschlüsse

Anschlussstyp	F
---------------	---

#### Allgemein

Schaltnetzteil	90...250 V~   47...63 Hz   18 V=/1,2 A
Leistungsaufnahme	14 W
Potentialausgleichanschluss	4 mm <sup>2</sup>
Betriebstemperaturbereich (gemäß EN 60065)	-20...+50°C
Maße (B × H × T) ca.	255 × 145 × 85 mm
Gewicht	1,340 kg
Schutzart	IP20

## Anwendungsbeispiel



## Passende Produkte

QEW 9-10 Erdungswinkel | einreihig | Überspannungsschutz