

SVS 550-09 Kopfverstärker | 5 in 5 | premium-line



- ✓ Für SPU 5xx-09-Systeme
- ✓ 4 × SAT 950...2200 MHz | Verstärkung 21...27 dB
- ✓ 1 × TERR 5...862 MHz | Verstärkung 15 dB
- ✓ Eingebaute Dämpfungssteller 0...15 dB
- ✓ Schaltnetzteil (bis 10 m absetzbar)
- ✓ Inklusive 5 Abschlusswiderstände CFA 11-00

Bestelldaten

Typ	SVS 550-09
Bst-Nr.	SV55009
GTIN	7611682002621
PE	1
VE	1
EU-Zolltarifnummer	85437030



Technische Daten

Eingänge

Anzahl	5
Frequenzbereich	5 ... 862 MHz 950 ... 2200 MHz
Dämpfung, einstellbar	0...15 dB
Verstärkung TERR	15 dB
Verstärkung SAT	21...27 dB
Verstärkung Rückkanal (passiv)	-2 dB
Entkopplung SAT-Eingänge SAT-Eingänge	40 dB
Entkopplung TERR SAT	40 dB

Stammausgänge

Anzahl	5
Max. Ausgangspegel TERR (3. Ordnung, EN 50083-3, 60 dB KMA)	109 dB μ V
Max. Ausgangspegel SAT (3. Ordnung, EN 50083-3 35dB KMA, 2-Sender Messmethode)	114 dB μ V
Entkopplung TERR SAT	40 dB
Entkopplung SAT SAT	40 dB

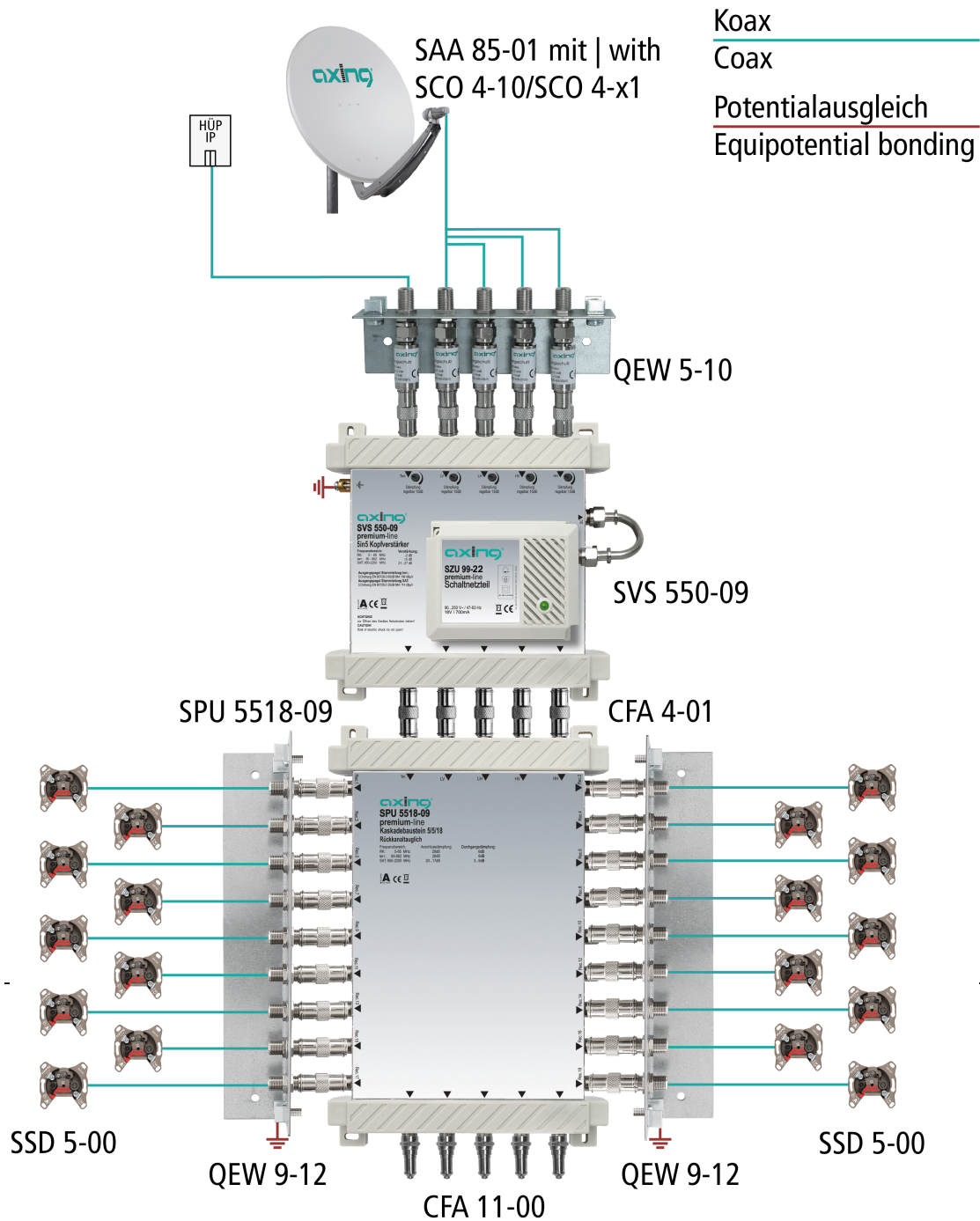
Anschlüsse

Anschlusstyp	F
--------------	---

Allgemein

Betriebstemperaturbereich (gemäß EN 60065)	-20...+50°C
Schaltnetzteil	90...250 V~ 47...63 Hz 18 V=,0,7 A
Leistungsaufnahme	10 W
Potentialausgleichsanschluss	4 mm ²
Maße (B × H × T) ca.	195 × 145 × 85 mm
Gewicht	0,725 kg
Schutzart	IP20

Anwendungsbeispiel



Passende Produkte

QEW 5-10 Erdungswinkel | einreihig | Überspannungsschutz