

SPU 996-09 Kaskadenbaustein | 9 in 6 | premium-line



- ✓ Für bis zu 6 Teilnehmer
- ✓ SAT und terrestrisch passiv
- ✓ Für kaskadierbare 9 in x SAT-Systeme
- ✓ Optimal auf die Multischalter SPU 9xx-09 abgestimmt
- ✓ Breitbandig rückkanaltauglich (EoC geeignet bis 204 MHz)

Bestelldaten

Typ	SPU 996-09
Bst-Nr.	SPU99609
GTIN	7611682139952
PE	1
VE	1
EU-Zolltarifnummer	85291095

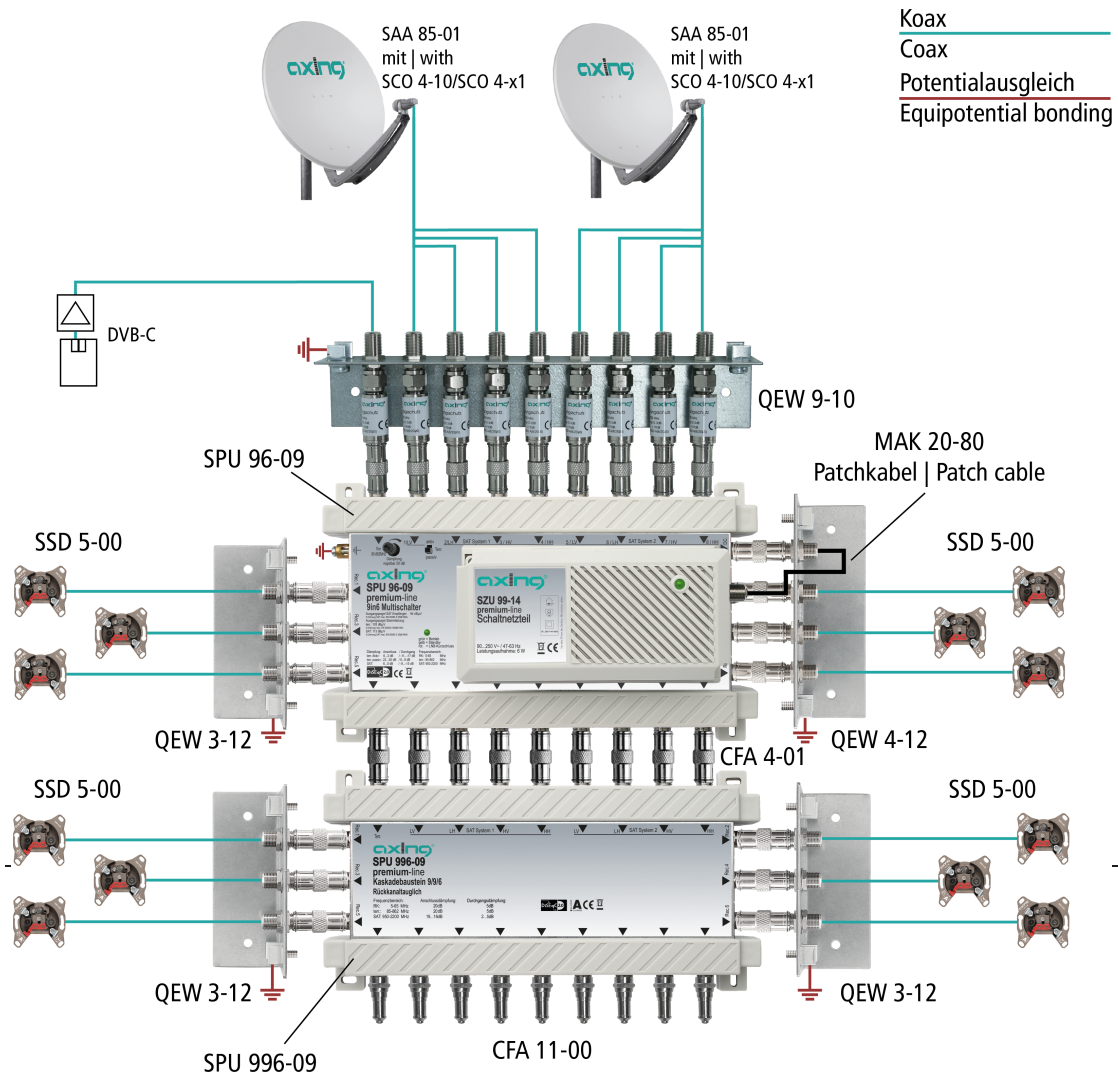


Technische Daten

Eingänge

Anzahl	9
Frequenzbereich	5 ... 862 MHz 950 ... 2200 MHz
Teilnehmeranschlüsse	
Anzahl	6
Anschlussdämpfung TERR	20 dB
Anschlussdämpfung SAT	19...16 dB
Entkopplung	>26 dB
Schaltisolation	>26 dB
Stammausgänge	
Anzahl	9
Durchgangsdämpfung TERR	5 dB
Durchgangsdämpfung SAT	2...5 dB
Entkopplung	>30 dB
Selektion (SAT TERR)	>40 dB
Anschlüsse	
Anschlusstyp	F
Allgemein	
Betriebstemperaturbereich (gemäß EN 60065)	-20...+50°C
Maße (B × H × T) ca.	230 × 125 × 40 mm
Gewicht	0,606 kg

Anwendungsbeispiel



Passende Produkte

[QEW 3-12 Erdungswinkel | einreihig | Quickfix](#)

[CFA 11-00 Abschlusswiderstand | 75 Ohm | DC-entkoppelt](#)

[CFA 4-01 Adapter F/F | Quickfix](#)