

SPU 9918-09 Kaskadenbaustein | 9 in 18 | premium-line



- ✓ Für bis zu 18 Teilnehmer
- ✓ SAT und terrestrisch passiv
- ✓ Für kaskadierbare 9 in x SAT-Systeme
- ✓ Optimal auf die Multischalter SPU 9xx-09 abgestimmt
- ✓ Breitbandig rückkanaltauglich (EoC geeignet bis 204 MHz)

Bestelldaten

Typ	SPU 9918-09
Bst-Nr.	SPU991809
GTIN	7611682139129
PE	1
VE	1
EU-Zolltarifnummer	85291095

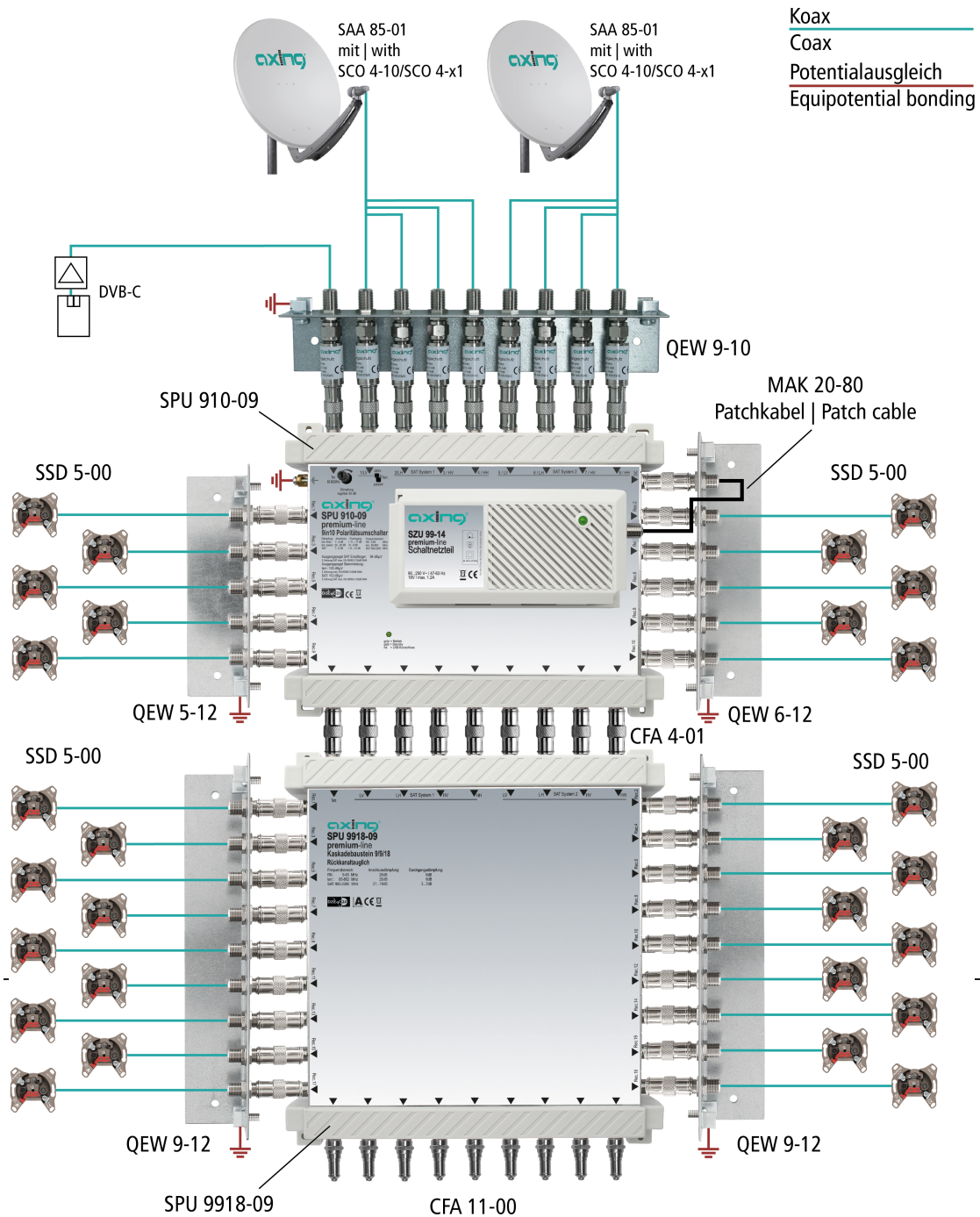


Technische Daten

Eingänge

Anzahl	9
Frequenzbereich	5 ... 862 MHz 950 ... 2200 MHz
Teilnehmeranschlüsse	
Anzahl	18
Anschlussdämpfung TERR	28 dB
Anschlussdämpfung SAT	21...18 dB
Entkopplung	>26 dB
Schaltisolation	>26 dB
Stammausgänge	
Anzahl	9
Durchgangsdämpfung TERR	6 dB
Entkopplung	>30 dB
Durchgangsdämpfung SAT	3...7 dB
Selektion (SAT TERR)	>40 dB
Anschlüsse	
Anschlusstyp	F
Allgemein	
Betriebstemperaturbereich (gemäß EN 60065)	-20...+50°C
Maße (B × H × T) ca.	230 × 255 × 40 mm
Gewicht	1,135 kg

Anwendungsbeispiel



Passende Produkte

[QEW 9-12 Erdungswinkel | einreihig | Quickfix](#)

[CFA 11-00 Abschlusswiderstand | 75 Ohm | DC-entkoppelt](#)

[CFA 4-01 Adapter F | F | Quickfix](#)