

SPU 916-06 Multischalter Stand-Alone/Kaskadenbaustein | 9 in 16 | basic-line



- ✓ Für bis zu 16 Teilnehmer
- ✓ Teilnehmeranschlüsse SAT aktiv, terrestrisch passiv
- ✓ Breitbandig rückkanaltauglich (EoC geeignet bis 204 MHz)
- ✓ Stromversorgung über ext. Netzteil SZU 99-06 (nicht im Lieferumfang enthalten) oder über die SAT-ZF-Stammlleitungen
- ✓ Kaskadierbar, Kaskadeausgänge müssen mit DC-entkoppelten 75 Ohm Abschlusswiderständen abgeschlossen werden (z. B. CFA 11-00, nicht im Lieferumfang enthalten).

Bestelldaten

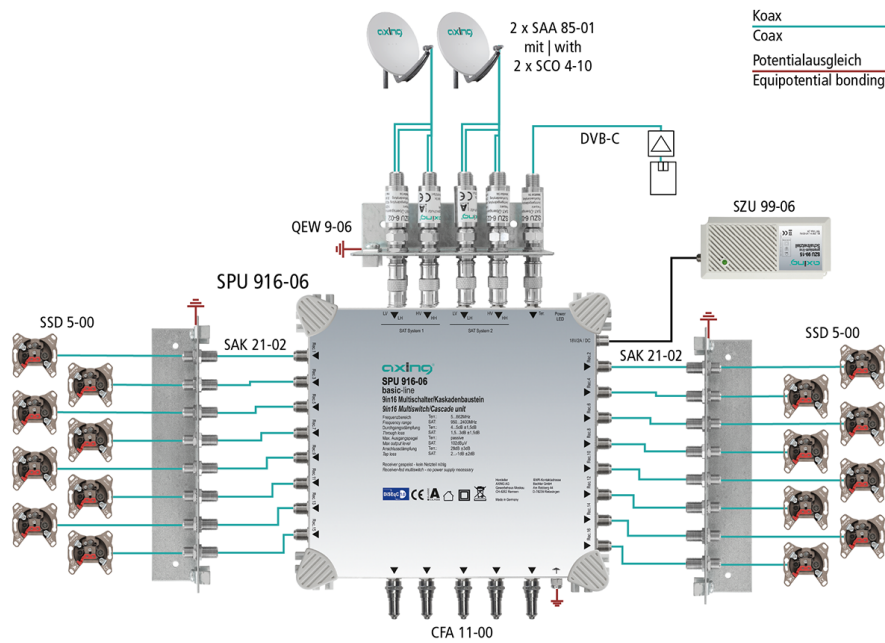
Typ	SPU 916-06
Bst-Nr.	SPU91606
GTIN	7611682005400
PE	1
VE	1
EU-Zolltarifnummer	85291095



Technische Daten

Eingänge	
Anzahl	9
Frequenzbereich	5...862 MHz 950...2400 MHz
Max. LNB-Strom	1500 mA
Teilnehmeranschlüsse	
Anzahl	16
Schaltkriterien	13/18 V, 0/22 kHz, DiSEqC 1.0
Anschlussdämpfung TERR	28 dB ±3 dB
Anschlussdämpfung SAT	2...1 dB ±2 dB
Max. Ausgangspegel SAT (3. Ordnung, EN 50083-3 35dB KMA, 2 Sender Messmethode)	102 dBμV
Stromaufnahme je Anschluss (ohne LNB-Versorgung)	< 35 mA
Stammausgänge	
Anzahl	9
Durchgangsdämpfung TERR	4...5 dB ±1,5 dB
Durchgangsdämpfung SAT	1,5...3 dB ±1,5 dB
Anschlüsse	
Anschlusstyp	F
Allgemein	
Stromaufnahme	10 mA
Potentialausgleichsanschluss	4 mm²
Betriebstemperaturbereich (gemäß EN 60065)	-20...+50°C
Maße (B × H × T) ca.	202 x 189 x 63 mm
Gewicht	0,830 kg
Schutzart	IP20

Anwendungsbeispiel



Passende Produkte

[QEW 8-06 Erdungswinkel | einreihig](#)

[SAK 21-02 F | Quickfix | Patch-Kabel | Winkelstecker | doppelt geschirmt | 0,20 m](#)

[SAK 41-02 F | Quickfix | Patch-Kabel | Winkelstecker | doppelt geschirmt | 0,40 m](#)

[CFA 11-00 Abschlusswiderstand | 75 Ohm | DC-entkoppelt](#)

[CFA 4-01 Adapter F/F | Quickfix](#)