

## SPU 910-09 Aktiver Multischalter | 9 in 10 | premium-line



- ✓ Für bis zu 10 Teilnehmer
- ✓ SAT und terrestrisch aktiv
- ✓ Terrestrik einstellbar und passiv schaltbar (dadurch rückkanaltauglich)
- ✓ Kaskadierbar
- ✓ Quad-LNB-tauglich
- ✓ Breitbandig rückkanaltauglich (EoC geeignet bis 204 MHz)
- ✓ Schaltnetzteil (bis 10 m absetzbar)

### Bestelldaten

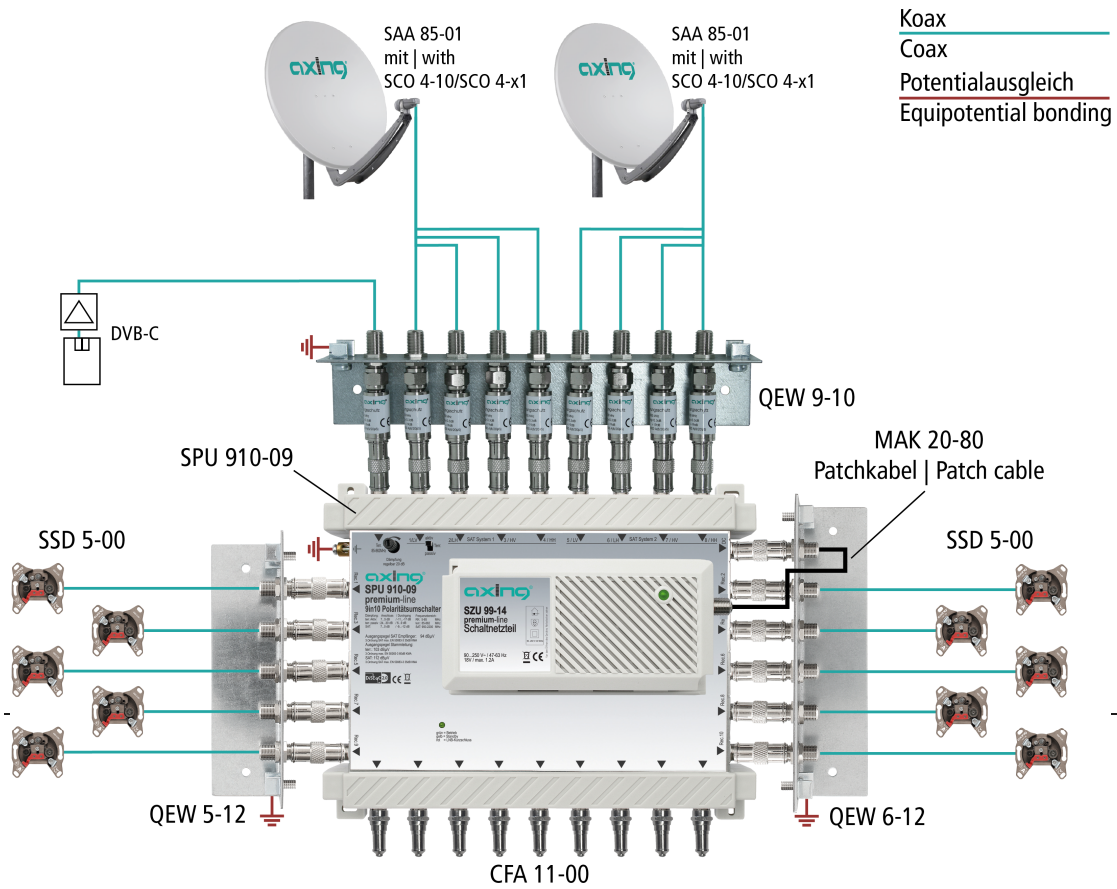
Typ	SPU 910-09
Bst-Nr.	SPU91009
GTIN	7611682130980
PE	1
VE	1
EU-Zolltarifnummer	85291095



### Technische Daten

Eingänge	
Anzahl	9
Frequenzbereich	5 ... 862 MHz   950 ... 2200 MHz
Dämpfung, einstellbar TERR, passiv schaltbar	20 dB
Teilnehmeranschlüsse	
Anzahl	10
Schaltkriterien	13/18 V, 0/22 kHz, DiSEqC 2.0
Anschlussverstärkung SAT	-7...-0 dB
Anschlussverstärkung TERR aktiv	-7...-5 dB
Anschlussverstärkung TERR passiv	-24...-30 dB
Entkopplung	>26 dB
Schaltisolation	>26 dB
Max. Ausgangspegel SAT (3. Ordnung, EN 50083-3 35dB KMA, 2 Sender Messmethode)	94 dBµV
Stromaufnahme je Anschluss (ohne LNB-Versorgung)	25 mA
Stammausgänge	
Anzahl	9
Verstärkung TERR aktiv	11...17 dB
Verstärkung TERR passiv	-6...-9 dB
Verstärkung SAT	11 dB
Max. Ausgangspegel TERR (3. Ordnung, EN 50083-3, 60dB KMA)	103 dBµV
Max. Ausgangspegel SAT (3. Ordnung, EN 50083-3 35dB KMA, 2-Sender Messmethode)	112 dBµV
Entkopplung	>26 dB
Selektion (SAT   TERR)	>40 dB
Anschlüsse	
Anschlusstyp	F
Allgemein	
Schaltnetzteil	90...250 V~   47-63 Hz   18 V=/1,2 A
Betriebsanzeige	LED
Leistungsaufnahme ohne LNB-Versorgung (TERR passiv   aktiv)	5,9   7,8 W
Leistungsaufnahme in Stand-by (TERR passiv   aktiv)	2,3   4,1 W
Potentialausgleichsanschluss	4 mm²
Betriebstemperaturbereich (gemäß EN 60065)	-20...+50°C
Maße (B × H × T) ca.	255 × 180 × 85 mm
Gewicht	1,210 kg
Schutzart	IP20

## Anwendungsbeispiel



## Passende Produkte

[QEW 9-10 Erdungswinkel | einreihig | Überspannungsschutz](#)

[QEW 6-12 Erdungswinkel | einreihig | Quickfix](#)

[MAK 20-80 F | Patch-Kabel | axiale Stecker | doppelt geschirmt | 0,20 m](#)

[CFA 11-00 Abschlusswiderstand | 75 Ohm | DC-entkoppelt](#)

[CFA 4-01 Adapter F/F | Quickfix](#)