

SPU 558-09 Kaskadenbaustein | 5 in 8 | premium-line



- ✓ Für bis zu 8 Teilnehmer
- ✓ SAT und terrestrisch passiv
- ✓ Für kaskadierbare 5 in x SAT-Systeme
- ✓ Optimal auf die Multischalter SPU 5xx-09 abgestimmt
- ✓ Breitbandig rückkanaltauglich (EoC geeignet bis 204 MHz)

Bestelldaten

Typ	SPU 558-09
Bst-Nr.	SPU55809
GTIN	7611682000528
PE	1
VE	1
EU-Zolltarifnummer	85291095



Technische Daten

Eingänge

Anzahl	5
Frequenzbereich	5 ... 862 MHz 950 ... 2200 MHz
Teilnehmeranschlüsse	

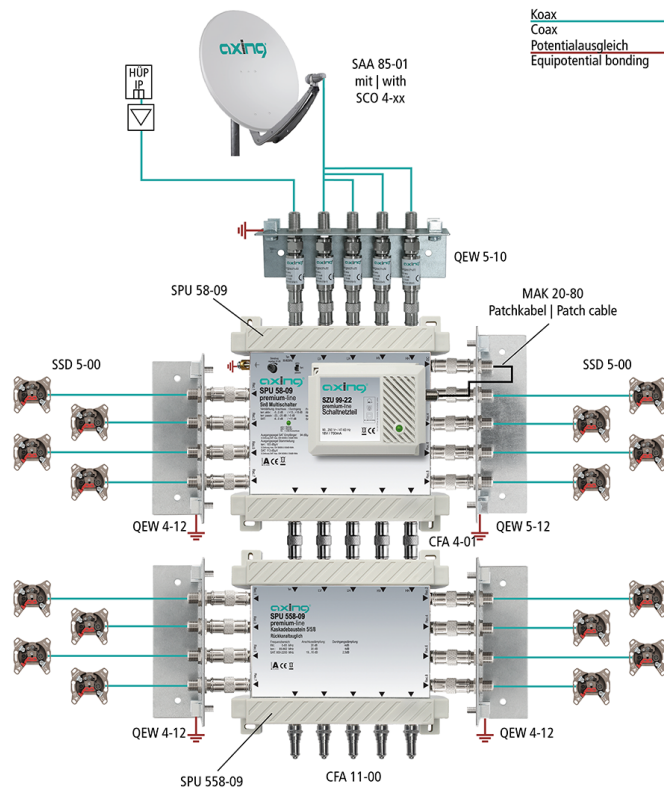
Anzahl	8
Anschlussdämpfung TERR	20 dB
Anschlussdämpfung SAT	19...16 dB
Entkopplung	>26 dB
Schaltisolation	>26 dB
Stammausgänge	

Anzahl	5
Durchgangsdämpfung TERR	4 dB
Durchgangsdämpfung SAT	2,5 dB
Entkopplung	>30 dB
Selektion (SAT TERR)	>40 dB
Anschlüsse	

Anschlusstyp	F
Allgemein	

Betriebstemperaturbereich (gemäß EN 60065)	-20...+50°C
Maße (B × H × T) ca.	170 × 150 × 40 mm
Gewicht	0,522 kg

Anwendungsbeispiel



Passende Produkte

[QEW 4-12 Erdungswinkel | einreihig | Quickfix](#)

[CFA 11-00 Abschlusswiderstand | 75 Ohm | DC-entkoppelt](#)

[CFA 4-01 Adapter F/F | Quickfix](#)