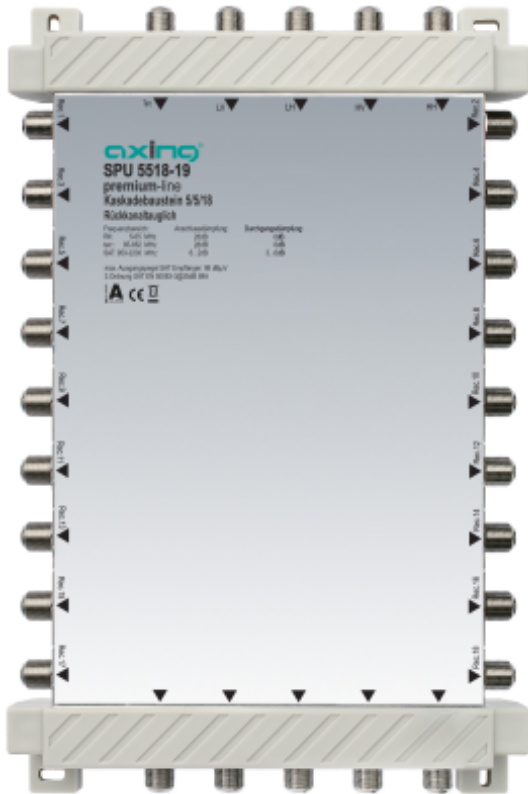


SPU 5518-19 Kaskadenbaustein | 5 in 18 | premium-line



- ✓ Für bis zu 18 Teilnehmer
- ✓ SAT aktiv und terrestrisch passiv
- ✓ Für kaskadierbare 5 in x SAT-Systeme
- ✓ Optimal auf die Multischalter SPU 5xx-09 abgestimmt
- ✓ Breitbandig rückkanaltauglich (EoC geeignet bis 204 MHz)

**Bestelldaten**

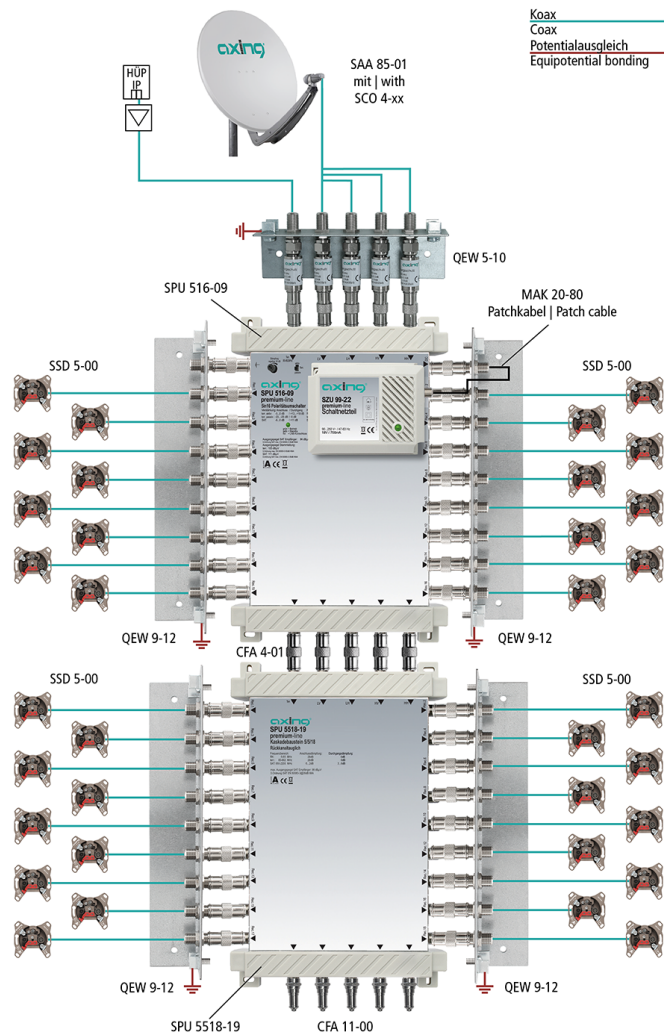
Typ	SPU 5518-19
Bst-Nr.	SPU551819
GTIN	7611682004526
PE	1
VE	1
EU-Zolltarifnummer	85291095



**Technische Daten**

<b>Eingänge</b>	
Anzahl	5
Frequenzbereich	5 ... 862 MHz   950 ... 2200 MHz
<b>Teilnehmeranschlüsse</b>	
Anzahl	18
Anschlussdämpfung TERR	23...29 dB
Anschlussdämpfung SAT aktiv	6...2 dB
Entkopplung	>26 dB
Schaltisolation	>26 dB
Max. Ausgangspegel SAT (3. Ordnung, EN 50083-3 35dB KMA, 2 Sender Messmethode)	98 dBµV
Stromaufnahme je Anschluss (ohne LNB-Versorgung)	40 mA
<b>Stammausgänge</b>	
Anzahl	5
Durchgangsdämpfung TERR	6 dB
Durchgangsdämpfung SAT	3...6 dB
Entkopplung	>30 dB
Selektion (SAT   TERR)	>40 dB
<b>Anschlüsse</b>	
Anschlusstyp	F
<b>Allgemein</b>	
Betriebstemperaturbereich (gemäß EN 60065)	-20...+50°C
Maße (B x H x T) ca.	170 x 255 x 40 mm
Gewicht	0,850 kg

## Anwendungsbeispiel



### Passende Produkte

[QEW 9-12 Erdungswinkel | einreihig | Quickfix](#)

[CFA 11-00 Abschlusswiderstand | 75 Ohm | DC-entkoppelt](#)

[CFA 4-01 Adapter F | F | Quickfix](#)