

SPU 5518-09 Kaskadenbaustein | 5 in 18 | premium-line



- ✓ Für bis zu 18 Teilnehmer
- ✓ SAT und terrestrisch passiv
- ✓ Für kaskadierbare 5 in x SAT-Systeme
- ✓ Optimal auf die Multischalter SPU 5xx-09 abgestimmt
- ✓ Breitbandig rückkanaltauglich (EoC geeignet bis 204 MHz)

Bestelldaten

Typ	SPU 5518-09
Bst-Nr.	SPU551809
GTIN	7611682000504
PE	1
VE	1
EU-Zolltarifnummer	85291095



Technische Daten

Eingänge

Anzahl	5
Frequenzbereich	5 ... 862 MHz 950 ... 2200 MHz

Teilnehmeranschlüsse

Anzahl	18
Anschlussdämpfung TERR	28 dB
Anschlussdämpfung SAT	20...17 dB
Entkopplung	>26 dB
Schaltisolation	>26 dB

Stammausgänge

Anzahl	5
Durchgangsdämpfung TERR	6 dB
Entkopplung	>30 dB
Durchgangsdämpfung SAT	3...6 dB
Selektion (SAT TERR)	>40 dB

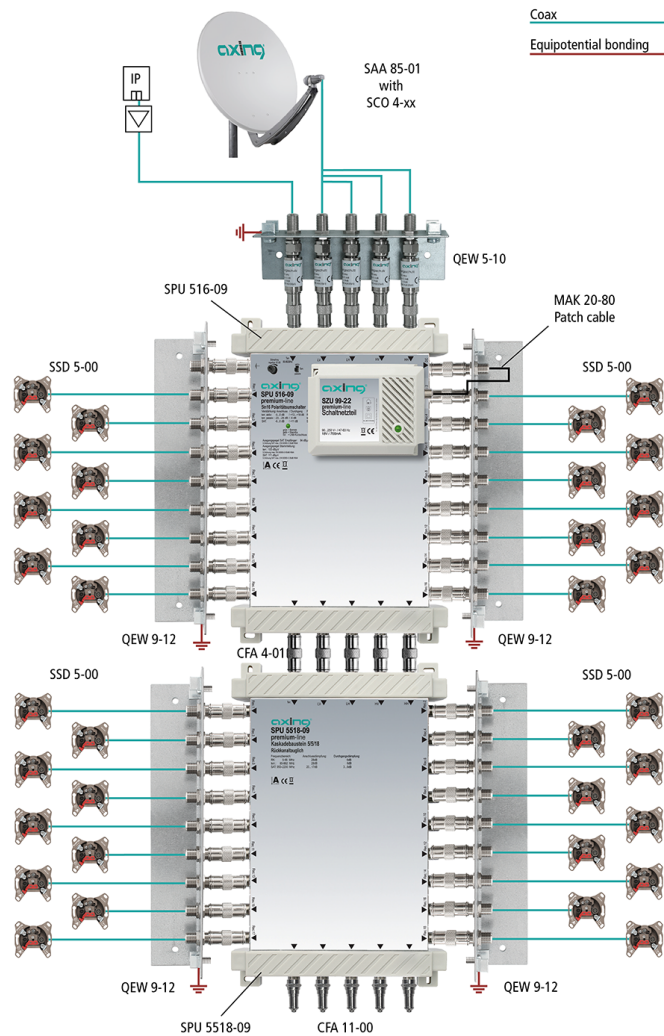
Anschlüsse

Anschlusstyp	F
--------------	---

Allgemein

Betriebstemperaturbereich (gemäß EN 60065)	-20...+50°C
Maße (B × H × T) ca.	170 × 255 × 40 mm
Gewicht	0,850 kg

Anwendungsbeispiel



Passende Produkte

[QEW 9-12 Erdungswinkel | einreihig | Quickfix](#)

[CFA 11-00 Abschlusswiderstand | 75 Ohm | DC-entkoppelt](#)

[CFA 4-01 Adapter F | F | Quickfix](#)