

## SPU 5512-09 Kaskadenbaustein | 5 in 12 | premium-line



- ✓ Für bis zu 12 Teilnehmer
- ✓ SAT und terrestrisch passiv
- ✓ Für kaskadierbare 5 in x SAT-Systeme
- ✓ Optimal auf die Multischalter SPU 5xx-09 abgestimmt
- ✓ Breitbandig rückkanaltauglich (EoC geeignet bis 204 MHz)

### Bestelldaten

Typ	SPU 5512-09
Bst-Nr.	SPU551209
GTIN	7611682000511
PE	1
VE	1
EU-Zolltarifnummer	85291095



### Technische Daten

#### Eingänge

Anzahl	5
--------	---

Frequenzbereich	5 ... 862 MHz   950 ... 2200 MHz
-----------------	----------------------------------

#### Teilnehmeranschlüsse

Anzahl	12
--------	----

Anschlussdämpfung TERR	25 dB
------------------------	-------

Anschlussdämpfung SAT	19...16 dB
-----------------------	------------

Entkopplung	>26 dB
-------------	--------

Schaltisolation	>26 dB
-----------------	--------

#### Stammausgänge

Anzahl	5
--------	---

Durchgangsdämpfung TERR	4 dB
-------------------------	------

Entkopplung	>30 dB
-------------	--------

Durchgangsdämpfung SAT	3,5 dB
------------------------	--------

Selektion (SAT   TERR)	>40 dB
------------------------	--------

#### Anschlüsse

Anschlusstyp	F
--------------	---

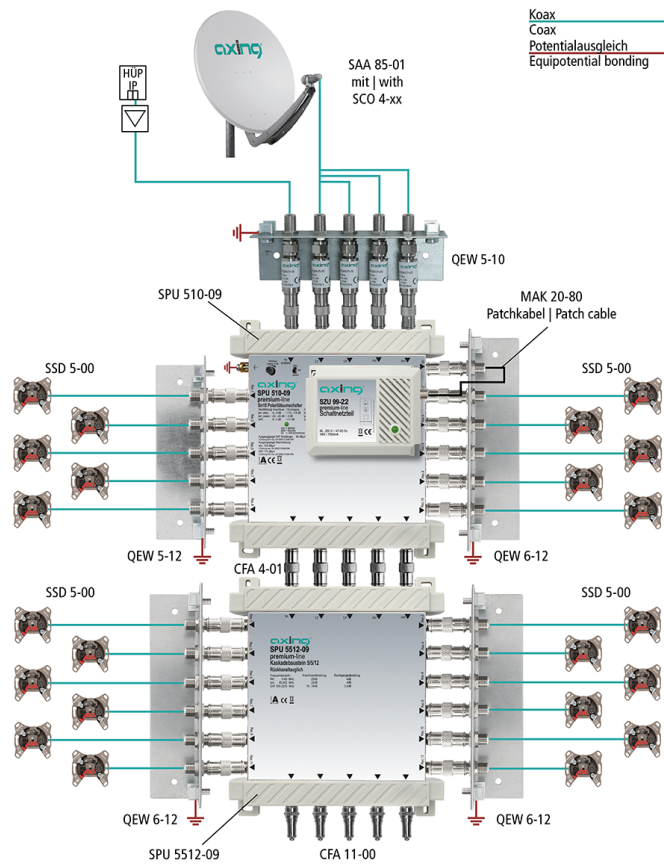
#### Allgemein

Betriebstemperaturbereich (gemäß EN 60065)	-20...+50°C
--	-------------

Maße (B x H x T) ca.	170 x 190 x 40 mm
----------------------	-------------------

Gewicht	0,675 kg
---------	----------

## Anwendungsbeispiel



## Passende Produkte

[QEW 6-12 Erdungswinkel | einreihig | Quickfix](#)

[CFA 11-00 Abschlusswiderstand | 75 Ohm | DC-entkoppelt](#)

[CFA 4-01 Adapter F | F | Quickfix](#)