

SPU 516-09 Aktiver Multischalter | 5 in 16 | premium-line



- ✓ Für bis zu 16 Teilnehmer
- ✓ SAT und terrestrisch aktiv
- ✓ Terrestrik einstellbar und passiv schaltbar (dadurch rückkanaltauglich)
- ✓ Breitbandig rückkanaltauglich (EoC geeignet bis 204 MHz)
- ✓ Quad-LNB-tauglich
- ✓ Kaskadierbar
- ✓ Schaltzettel (bis 10 m absetzbar)

Bestelldaten

| | |
|--------------------|---------------|
| Typ | SPU 516-09 |
| Bst-Nr. | SPU51609 |
| GTIN | 7611682000498 |
| PE | 1 |
| VE | 1 |
| EU-Zolltarifnummer | 85291095 |



Technische Daten

Eingänge

| | |
|--|----------------------------------|
| Anzahl | 5 |
| Frequenzbereich | 5 ... 862 MHz 950 ... 2200 MHz |
| Dämpfung, einstellbar TERR, passiv schaltbar | 20 dB |

Teilnehmeranschlüsse

| | |
|--|-------------------|
| Anzahl | 16 |
| Schaltkriterien | 13/18 V, 0/22 kHz |
| Anschlussverstärkung SAT | -6...0 dB |
| Anschlussverstärkung TERR aktiv | -5...0 dB |
| Anschlussverstärkung TERR passiv | -23...-25 dB |
| Entkopplung | >26 dB |
| Schaltisolation | >26 dB |
| Max. Ausgangspegel SAT (3. Ordnung, EN 50083-3 35dB KMA, 2 Sender Messmethode) | 94 dBµV |
| Stromaufnahme je Anschluss (ohne LNB-Versorgung) | 25 mA |

Stammausgänge

| | |
|--|------------|
| Anzahl | 5 |
| Verstärkung TERR aktiv | 13...18 dB |
| Verstärkung TERR passiv | -5 dB |
| Verstärkung SAT | 11 dB |
| Max. Ausgangspegel TERR (3. Ordnung, EN 50083-3, 60dB KMA) | 103 dBµV |
| Max. Ausgangspegel SAT (3. Ordnung, EN 50083-3 35dB KMA, 2-Sender Messmethode) | 113 dBµV |
| Entkopplung | >26 dB |
| Selektion (SAT TERR) | >40 dB |

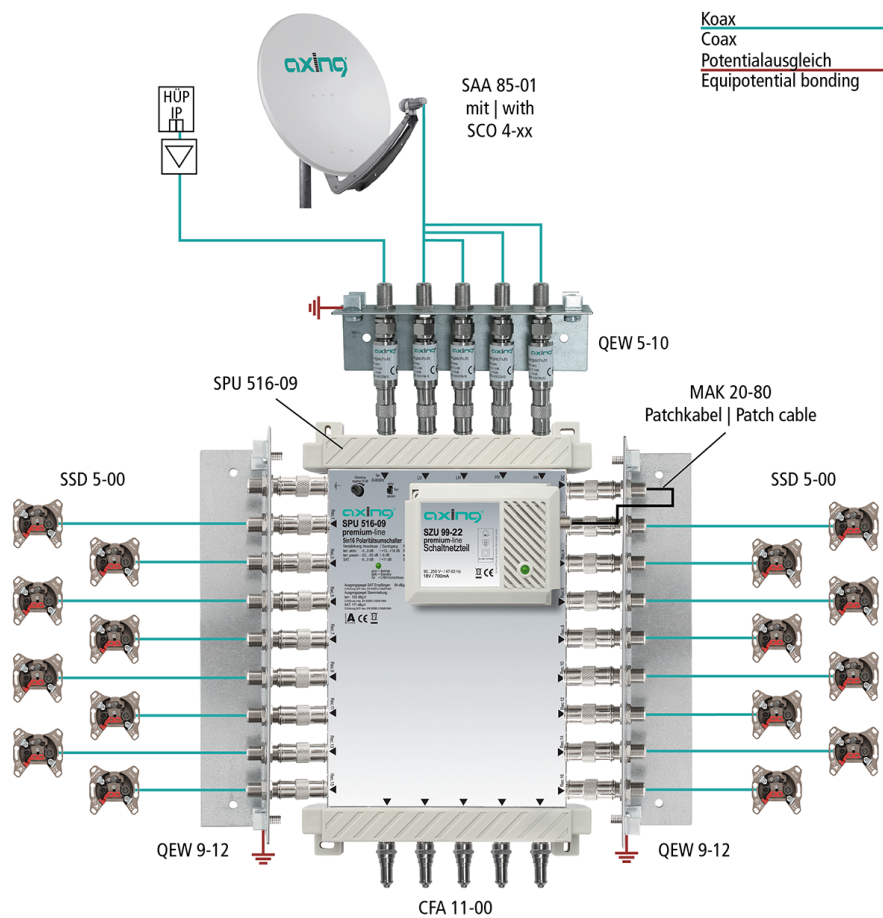
Anschlüsse

| | |
|---------------|---|
| Anschlussstyp | F |
|---------------|---|

Allgemein

| | |
|---|------------------------------------|
| Schaltnetzteil | 90...250 V~ 47-63 Hz 18 V=0,7A |
| Betriebsanzeige | LED |
| Leistungsaufnahme ohne LNB-Versorgung (TERR passiv aktiv) | 4,6 6,7 W |
| Leistungsaufnahme in Stand-by (TERR passiv aktiv) | 2,4 4,5 W |
| Potentialausgleichanschluss | 4 mm ² |
| Betriebstemperaturbereich (gemäß EN 60065) | -20...+50°C |
| Maße (B × H × T) ca. | 195 × 255 × 85 mm |
| Gewicht | 1,080 kg |
| Schutzart | IP20 |

Anwendungsbeispiel



Passende Produkte

- [QEW 5-10 Erdungswinkel | einreihig | Überspannungsschutz](#)
- [QEW 9-12 Erdungswinkel | einreihig | Quickfix](#)
- [MAK 20-80 F | Patch-Kabel | axiale Stecker | doppelt geschirmt | 0,20 m](#)
- [CFA 11-00 Abschlusswiderstand | 75 Ohm | DC-entkoppelt](#)
- [CFA 4-01 Adapter F/F | Quickfix](#)