

## SPU 516-05 Multischalter | 5 in 16 | basic-line



- ✓ Für bis zu 16 Teilnehmer
- ✓ SAT aktiv, terrestrisch passiv
- ✓ Breitbandig rückkanaltauglich (EoC geeignet bis 204 MHz)
- ✓ Quad-LNB-tauglich
- ✓ Schaltnetzteil

### Bestelldaten

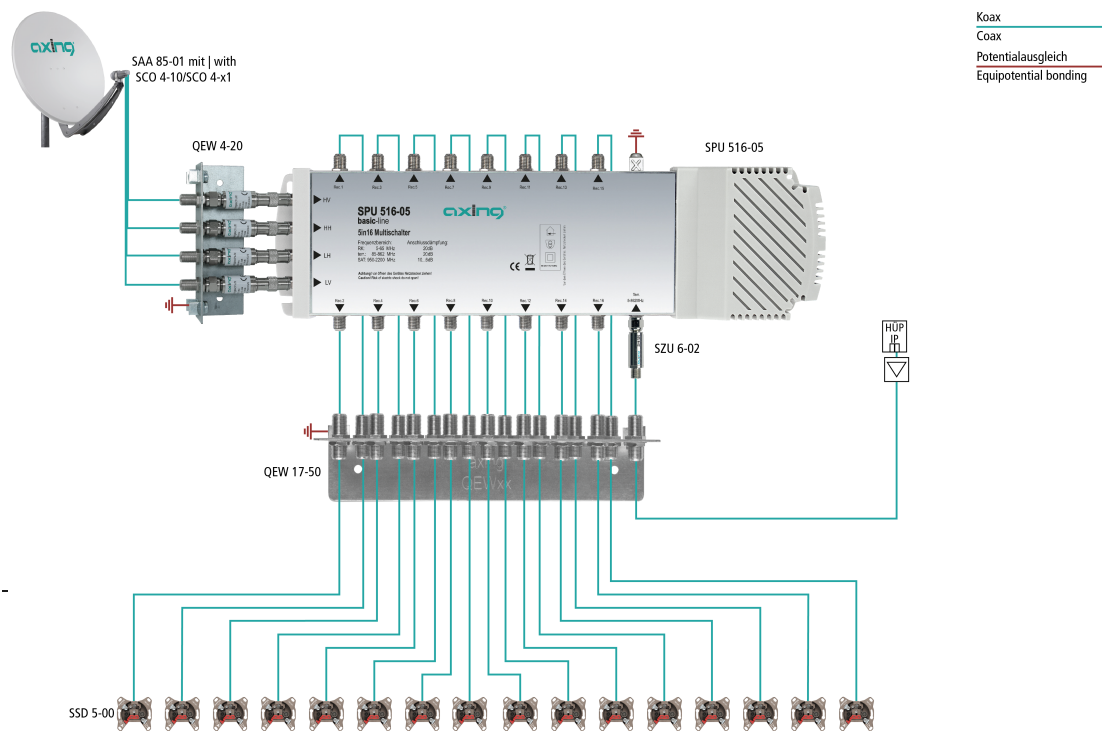
Typ	SPU 516-05
Bst-Nr.	SPU51605
GTIN	7611682135176
PE	1
VE	1
EU-Zolltarifnummer	85291095



### Technische Daten

Eingänge	
Anzahl	5
Frequenzbereich	5 ... 862 MHz   950 ... 2200 MHz
Entkopplung V   H	25 dB
Entkopplung SAT-Eingänge   SAT-Eingänge	30 dB
Entkopplung TERR   SAT	50 dB
Teilnehmeranschlüsse	
Anzahl	16
Anschlussdämpfung TERR	20 dB
Anschlussdämpfung SAT	10...6 dB
Entkopplung	35 dB
Max. Ausgangspegel SAT (3. Ordnung, EN 50083-3 35dB KMA, 2 Sender Messmethode)	90 dBµV
Anschlüsse	
Anschlusstyp	F
Allgemein	
Schaltnetzteil	90...250 V~   47-63 Hz   18 V=0,5 A
Leistungsaufnahme	5,3 W
Potentialausgleichanschluss	4 mm²
Betriebstemperaturbereich (gemäß EN 60065)	-20...+50°C
Maße (B × H × T) ca.	355 × 125 × 50 mm
Gewicht	0,805 kg
Schutzart	IP20

## Anwendungsbeispiel



## Passende Produkte

QEW 4-20 Erdungswinkel | einreihig | Überspannungsschutz