

## SPU 1712-06 Multischalter Stand-Alone/Kaskadenbaustein | 17 in 12 | basic-line



- ✓ Für bis zu 12 Teilnehmer
- ✓ Teilnehmeranschlüsse SAT aktiv, terrestrisch passiv
- ✓ Breitbandig rückkanaltauglich (EoC geeignet bis 204 MHz)
- ✓ Stromversorgung über ext. Netzteil SZU 99-06 (nicht im Lieferumfang enthalten) oder über die SAT-ZF-Stammlleitungen
- ✓ Kaskadierbar, Kaskadeausgänge müssen mit DC-entkoppelten 75 Ohm Abschlusswiderständen abgeschlossen werden (z. B. CFA 11-00, nicht im Lieferumfang enthalten).

### Bestelldaten

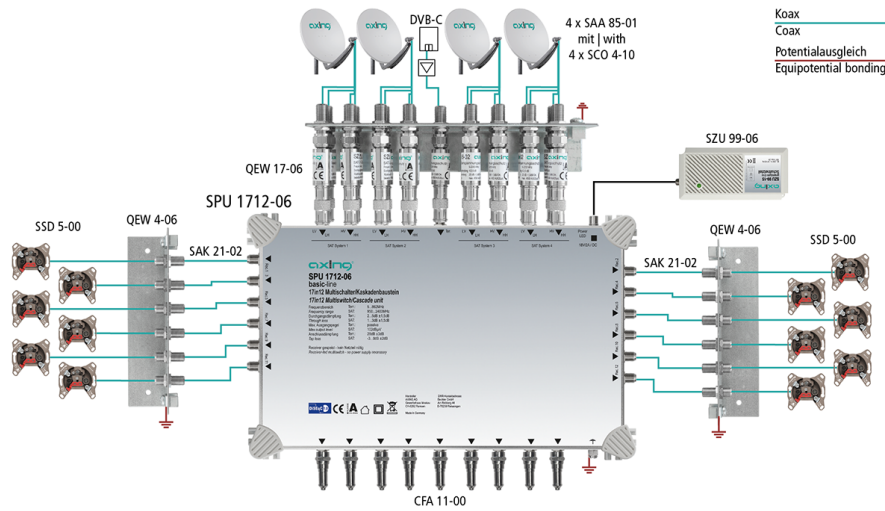
Typ	SPU 1712-06
Bst-Nr.	SPU171206
GTIN	7611682005493
PE	1
VE	1
EU-Zolltarifnummer	85291095



### Technische Daten

Eingänge	
Anzahl	17
Frequenzbereich	5...862 MHz   950...2400 MHz
Max. LNB-Strom	1500 mA
Teilnehmeranschlüsse	
Anzahl	12
Schaltkriterien	13/18 V, 0/22 kHz, DiSEqC 1.0
Anschlussdämpfung TERR	28 dB ±3 dB
Anschlussdämpfung SAT	3...0 dB ±2 dB
Max. Ausgangspegel SAT (3. Ordnung, EN 50083-3 35dB KMA, 2 Sender Messmethode)	102 dBμV
Stromaufnahme je Anschluss (ohne LNB-Versorgung)	< 35 mA
Stammausgänge	
Anzahl	17
Durchgangsdämpfung TERR	2...5 dB ±1,5 dB
Durchgangsdämpfung SAT	1...3 dB ±1,5 dB
Anschlüsse	
Anschlusstyp	F
Allgemein	
Betriebstemperaturbereich (gemäß EN 60065)	-20...+50°C
Stromaufnahme	10 mA
Potentialausgleichanschluss	4 mm²
Maße (B × H × T) ca.	291 x 189 x 63 mm
Gewicht	0,910 kg
Schutzart	IP20

## Anwendungsbeispiel



## Passende Produkte

[QEW 17-06 Erdungswinkel | zweireihig | Überspannungsschutz](#)

[QEW 6-06 Erdungswinkel | einreihig](#)

[SAK 21-02 F | Quickfix | Patch-Kabel | Winkelstecker | doppelt geschirmt | 0.20 m](#)

[SAK 41-02 F | Quickfix | Patch-Kabel | Winkelstecker | doppelt geschirmt | 0.40 m](#)

[CFA 11-00 Abschlusswiderstand | 75 Ohm | DC-entkoppelt](#)

[CFA 4-01 Adapter F | F | Quickfix](#)