

SPU 96-09 Aktiver Multischalter | 9 in 6 | premium-line



- ✓ Für bis zu 6 Teilnehmer
- ✓ SAT und terrestrisch aktiv
- ✓ Terrestrik einstellbar und passiv schaltbar (dadurch rückkanaltauglich)
- ✓ Breitbandig rückkanaltauglich (EoC geeignet bis 204 MHz)
- ✓ Quad-LNB-tauglich
- ✓ Kaskadierbar
- ✓ Schaltnetzteil (bis 10 m absetzbar)

Bestelldaten

Typ	SPU 96-09
Bst-Nr.	SPU09609
GTIN	7611682130966
PE	1
VE	1
EU-Zolltarifnummer	85291095



Technische Daten

Eingänge

Anzahl	9
Frequenzbereich	5 ... 862 MHz 950 ... 2200 MHz
Dämpfung, einstellbar TERR, passiv schaltbar	20 dB

Teilnehmeranschlüsse

Anzahl	6
Schaltkriterien	13/18 V, 0/22 kHz, DiSEqC 2.0
Anschlussverstärkung SAT	-6...0 dB
Anschlussverstärkung TERR aktiv	-6...-3 dB
Anschlussverstärkung TERR passiv	-22...-29 dB
Entkopplung	>26 dB
Schaltisolation	>26 dB
Max. Ausgangspegel SAT (3. Ordnung, EN 50083-3 35dB KMA, 2 Sender Messmethode)	94 dB μ V
Stromaufnahme je Anschluss (ohne LNB-Versorgung)	25 mA

Stammausgänge

Anzahl	9
Verstärkung TERR aktiv	11...17 dB
Verstärkung TERR passiv	-6...-9 dB
Verstärkung SAT	12 dB
Max. Ausgangspegel TERR (3. Ordnung, EN 50083-3, 60dB KMA)	103 dB μ V
Max. Ausgangspegel SAT (3. Ordnung, EN 50083-3 35dB KMA, 2-Header Messmethode)	113 dB μ V
Entkopplung	>26 dB
Selektion (SAT TERR)	>40 dB

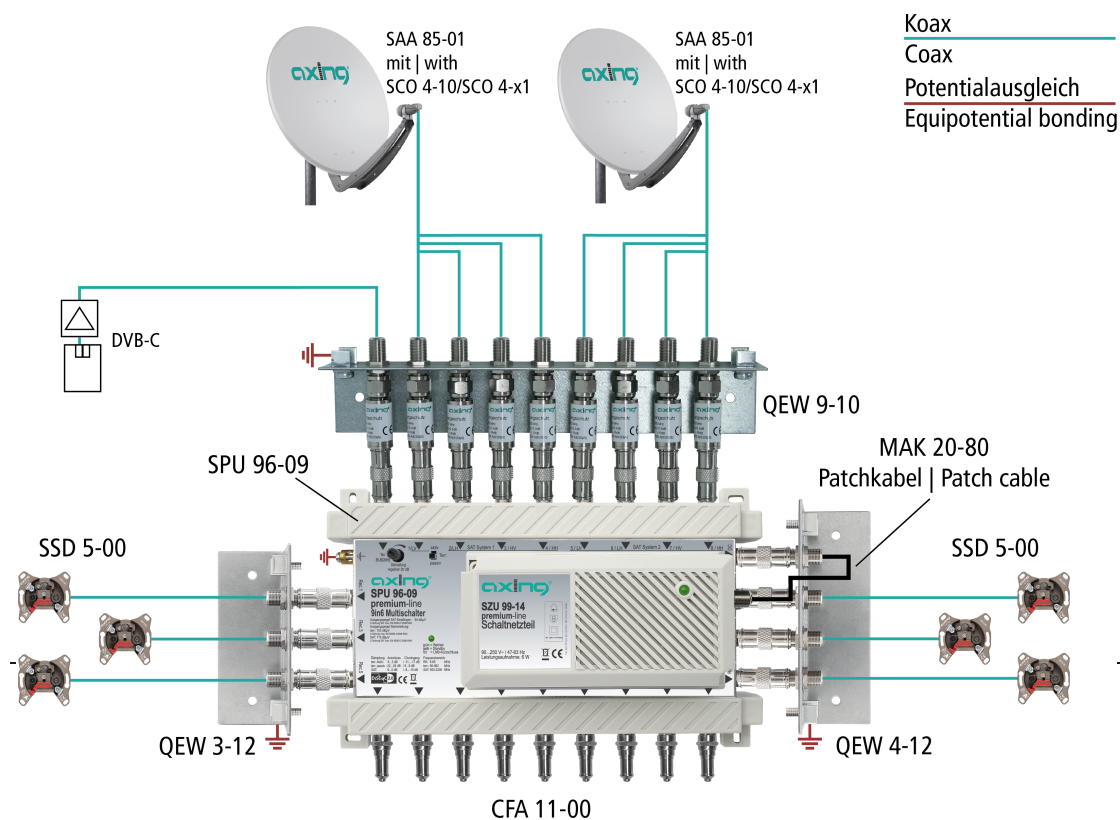
Anschlüsse

Anschlusstyp	F
--------------	---

Allgemein

Schaltnetzteil	90...250 V~ 47-63 Hz 18 V=/1,2 A
Betriebsanzeige	LED
Leistungsaufnahme ohne LNB-Versorgung (TERR passiv aktiv)	5,9 7,8 W
Leistungsaufnahme in Stand-by (TERR passiv aktiv)	2,3 4,1 W
Potentialausgleichanschluss	4 mm ²
Betriebstemperaturbereich (gemäß EN 60065)	-20...+50°C
Maße (B × H × T) ca.	255 × 145 × 85 mm
Gewicht	1,030 kg
Schutzart	IP20

Anwendungsbeispiel



Passende Produkte

[QEW 9-10 Erdungswinkel | einreihig | Überspannungsschutz](#)

[QEW 3-12 Erdungswinkel | einreihig | Quickfix](#)

[QEW 4-12 Erdungswinkel | einreihig | Quickfix](#)

[MAK 20-80 F | Patch-Kabel | axiale Stecker | doppelt geschirmt | 0,20 m](#)

[CFA 11-00 Abschlusswiderstand | 75 Ohm | DC-entkoppelt](#)

[CFA 4-01 Adapter F/F | Quickfix](#)