

SPU 58-05 Multischalter | 5 in 8 | basic-line



- ✓ Für bis zu 8 Teilnehmer
- ✓ SAT aktiv, terrestrisch passiv
- ✓ Breitbandig rückkanaltauglich (EoC geeignet bis 204 MHz)
- ✓ Quad-LNB-tauglich
- ✓ Schaltnetzteil

Bestelldaten

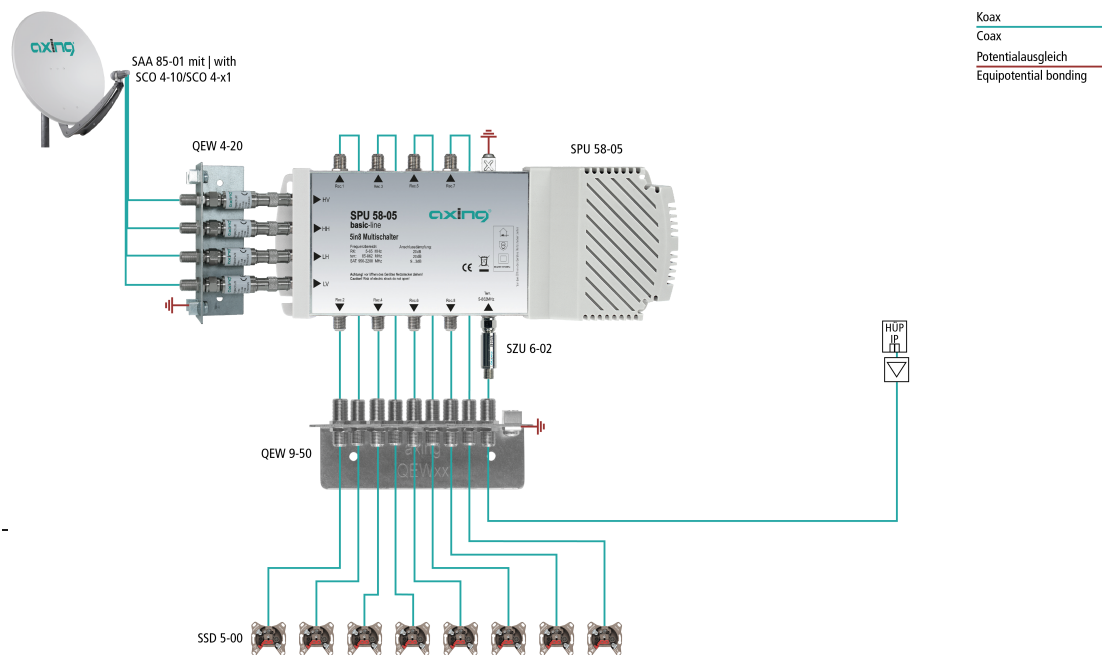
Typ	SPU 58-05
Bst-Nr.	SPU05805
GTIN	7611682130591
PE	1
VE	1
EU-Zolltarifnummer	85291095



Technische Daten

Eingänge	
Anzahl	5
Frequenzbereich	5 ... 862 MHz 950 ... 2200 MHz
Entkopplung V H	25 dB
Entkopplung SAT-Eingänge SAT-Eingänge	30 dB
Entkopplung TERR SAT	50 dB
Teilnehmeranschlüsse	
Anzahl	8
Anschlussdämpfung TERR	20 dB
Anschlussdämpfung SAT	9...3 dB
Entkopplung	35 dB
Max. Ausgangspegel SAT (3. Ordnung, EN 50083-3 35dB KMA, 2 Sender Messmethode)	90 dB μ V
Anschlüsse	
Anschlusstyp	F
Allgemein	
Betriebstemperaturbereich (gemäß EN 60065)	-20...+50°C
Schaltnetzteil	90...250 V~ 47-63 Hz 18 V=0,5 A
Leistungsaufnahme	4,7 W
Potentialausgleichanschluss	4 mm ²
Maße (B x H x T) ca.	275 x 125 x 50 mm
Gewicht	0,640 kg
Schutzart	IP20

Anwendungsbeispiel



Passende Produkte

QEW 4-20 Erdungswinkel | einreihig | Überspannungsschutz