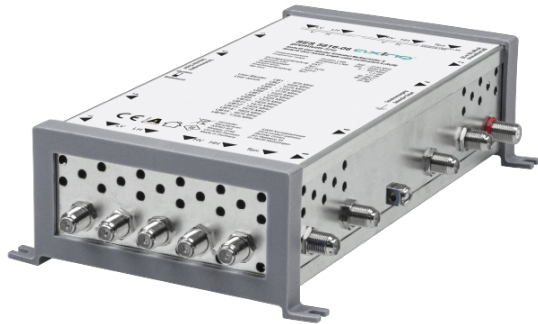


SES 5816-06 Einkabel-Multischalter II | 5 in 8 × 16 | premium-line



- ✓ 1 SAT-Position mit Quattro-LNB
- ✓ 2 SAT-Positionen mit Wideband-LNBs
- ✓ Mit terrestrischer Einspeisung
- ✓ Breitbandig rückkanaltauglich (EoC geeignet bis 204 MHz)
- ✓ Kaskadierbar
- ✓ 8 Ausgänge mit je 16 User-Bändern
- ✓ Einkabel I und II kompatibel (entspricht EN 50607 und EN 50494)
- ✓ Störungssicher, keine wohnungsübergreifende Beeinflussung beim Einsatz von programmierbaren SSD 6-xx Antennensteckdosen
- ✓ Alternativ bis zu 8 Legacy-Ausgänge (nicht bei Wideband-LNBs oder SSD 6-xx)
- ✓ Versorgung über ext. Netzteil SZU 99-06 (nicht im Lieferumfang enthalten)

Bestelldaten

Typ	SES 5816-06
Bst-Nr.	SES581606
GTIN	7611682008654
PE	1
VE	1
EU-Zolltarifnummer	85291095



Technische Daten

Eingänge	
Anzahl	5
Frequenzbereich	5 ... 862 MHz @ TERR 300 ... 2350 MHz @ SAT
LNB-Spannung	15 ... 18 V
Max. LNB-Strom	500 mA
Pegel	60 ... 90 dBµV
Entkopplung V H	25 dB
Elektrische Daten	
Frequenzbereich	Teilnehmeranschlüsse#User-Band Frequenzen
Impedanz	Teilnehmeranschlüsse#Ausgangspegel SAT (SCR/CSS)
Teilnehmeranschlüsse	
Anzahl	8
Unterstützte Normen	EN 50494, EN 50607
Anschlussdämpfung TERR	25 dB ±2 dB
Frequenzbereich (SAT)	950 ... 2150 MHz
User-Bänder	8 × 16
User-Band Frequenzen	975/1025/1075/1125/1175/1225/1275/1325 MHz @ EN 50494/50607* 1375/1425/1475/1525/1575/1625/1675/1725 MHz @ EN 50607*
Ausgangspegel SAT (SCR/CSS)	94 dBµV ±3 dB**
Ausgangspegel SAT (Legacy)	78 dBµV ±4 dB
Stromaufnahme vom Receiver (SCR/CSS)	180 mA
Stromaufnahme vom Receiver (Legacy)	60 mA
Elektrische Daten	
Dämpfung	Stammausgänge#Durchgangsdämpfung SAT
Rückflussdämpfung	≥ 10 dB
Schirmungsmaß	Anschlüsse#Anschlussyp
Stammausgänge	
Anzahl	5
Durchgangsdämpfung TERR	2 dB ±2,0 dB
Durchgangsdämpfung SAT	2 dB ±2,0 dB
Anschlüsse	
Anschlussyp	F-Buchse
Rückflussdämpfung	≥ 10 dB

Allgemein

Betriebsspannung	18 VDC
Stromaufnahme	480 mA***
Anschluss DC	F-Buchse
Maximaler Versorgungsstrom	1 A****
Potentialausgleichsanschluss	4 mm ²

Mechanische Daten

Anschluss 2	Schalterstellung auf Quattro
-------------	------------------------------

Allgemein

Betriebstemperaturbereich (gemäß EN 60065)	-20 ... 55 °C
--	---------------

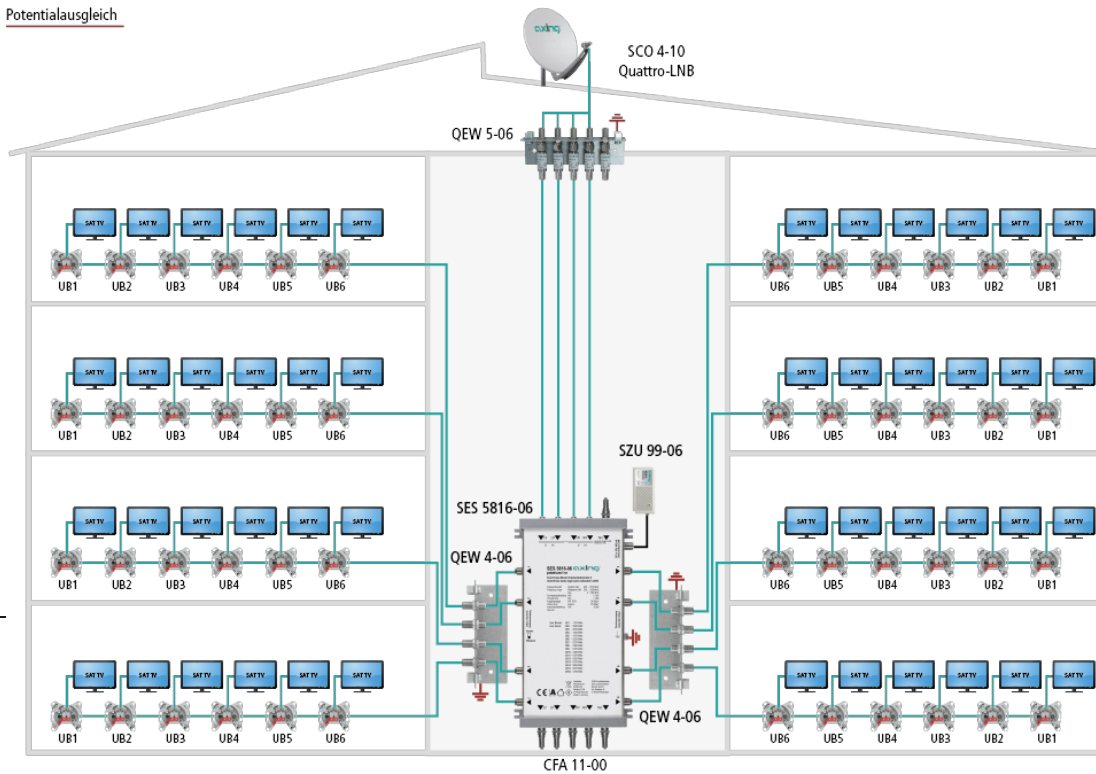
Maße (B × H × T) ca.	250 x 142 x 60 mm
----------------------	-------------------

Anmerkungen	<ul style="list-style-type: none"> * Kundenspezifische User-Band-Belegung möglich. ** Automatic Gain Control (AGC) *** Ohne LNB **** Über den DC-Eingang werden die LNBs, der SES 5816-06 und eventuell angeschlossene Kaskadebausteine versorgt.
-------------	---

Anwendungsbeispiel

Koax

Potentialausgleich



Passende Produkte

QEW 5-06 Erdungswinkel | einreihig | Überspannungsschutz
SAK 21-02 F | Quickfix | Patch-Kabel | Winkelstecker | doppelt geschirmt | 0.20 m
SAK 41-02 F | Quickfix | Patch-Kabel | Winkelstecker | doppelt geschirmt | 0.40 m
QEW 8-06 Erdungswinkel | einreihig
CFA 11-00 Abschlusswiderstand | 75 Ohm | DC-entkoppelt
CFA 4-01 Adapter F | F | Quickfix
SZU 99-06 Schaltnetzteil 18 V= / 2 A
SSD 6-07 Programmierbare Einkabel-Enddose 7 dB | 5...2200 MHz | CATV | SAT
SSD 6-10 Programmierbare Einkabel-Durchgangsdose 10 dB | 5...2200 MHz | CATV | SAT
SSD 6-14 Programmierbare Einkabel-Durchgangsdose 14 dB | 5...2200 MHz | CATV | SAT
SSD 6-18 Programmierbare Einkabel-Durchgangsdose 18 dB | 5...2200 MHz | CATV | SAT
SSD 5-07 SAT-Enddose 7 dB | 5...2200 MHz | CATV | SAT
SSD 5-10 SAT-Durchgangsdose 10 dB | 5...2200 MHz | CATV | SAT
SSD 5-14 SAT-Durchgangsdose 14 dB | 5...2200 MHz | CATV | SAT
SSD 5-18 SAT-Durchgangsdose 18 dB | 5...2200 MHz | CATV | SAT