

SES 5216-06N Einkabel-Multischalter II | 5 in 2 × 16 | premium-line



- ✓ 1 SAT-Position mit Quattro-LNB
- ✓ 2 SAT-Positionen mit Wideband-LNBs
- ✓ Mit terrestrischer Einspeisung
- ✓ Breitbandig rückkanaltauglich (EoC geeignet bis 204 MHz)
- ✓ Kaskadierbar
- ✓ 2 Ausgänge mit je 16 User-Bändern
- ✓ Einkabel I und II kompatibel (entspricht EN 50607 und EN 50494)
- ✓ Störungssicher, keine wohnungsübergreifende Beeinflussung beim Einsatz von programmierbaren SSD 6-xx Antennensteckdosen
- ✓ Alternativ bis zu 2 Legacy-Ausgänge
- ✓ Versorgung über ext. Netzteil (im Lieferumfang enthalten)

Bestelldaten

Typ	SES 5216-06N
Bst-Nr.	SES521606N
GTIN	7611682401851
PE	1
VE	1
EU-Zolltarifnummer	85291095



Technische Daten

Eingänge	
Anzahl	5
Frequenzbereich	5 ... 862 MHz @ TERR 300 ... 2350 MHz @ SAT
LNB-Spannung	15 ... 18 V
Max. LNB-Strom	500 mA pro LNB 1000 mA gesamt
Pegel	60... 90 dB μ V
Entkopplung V H	25 dB
Teilnehmeranschlüsse	
Anzahl	2
Unterstützte Normen	EN 50494, EN 50607
Anschlussdämpfung TERR	15 dB \pm 2 dB
Frequenzbereich (SAT)	950...2150 MHz
User-Bänder	2 × 16
User-Band Frequenzen	975/1025/1075/1125/1175/1225/1275/1325 MHz @ EN 50494/50607* 1375/1425/1475/1525/1575/1625/1675/1725 MHz @ EN 50607*
Ausgangspegel SAT (SCR/CSS)	88 dB μ V
Stromaufnahme vom Receiver (SCR/CSS)	180 mA
Stromaufnahme vom Receiver (Legacy)	60 mA
Stammausgänge	
Anzahl	5
Durchgangsdämpfung TERR	2 dB \pm 1,0 dB
Durchgangsdämpfung SAT	2 dB \pm 2,0 dB
Anschlüsse	
Anschlusstyp	F-Buchse
Rückflussdämpfung	\geq 10 dB
Allgemein	
Betriebstemperaturbereich (gemäß EN 60065)	-20 ... 55 °C
Betriebsspannung	18 VDC
Stromaufnahme	130 mA***
Anschluss DC	F-Buchse
Maximaler Versorgungsstrom	1 A****
Potentialausgleichsanschluss	4 mm ²
Maße (B × H × T) ca.	130 x 100 x 40 mm

Anmerkungen

- * Kundenspezifische User-Band-Belegung möglich.
- ** Automatic Gain Control (AGC)
- *** Ohne LNB
- **** Über den DC-Eingang werden die LNBs, der SES 5216-06N und eventuell angeschlossene Kaskadebausteine versorgt.

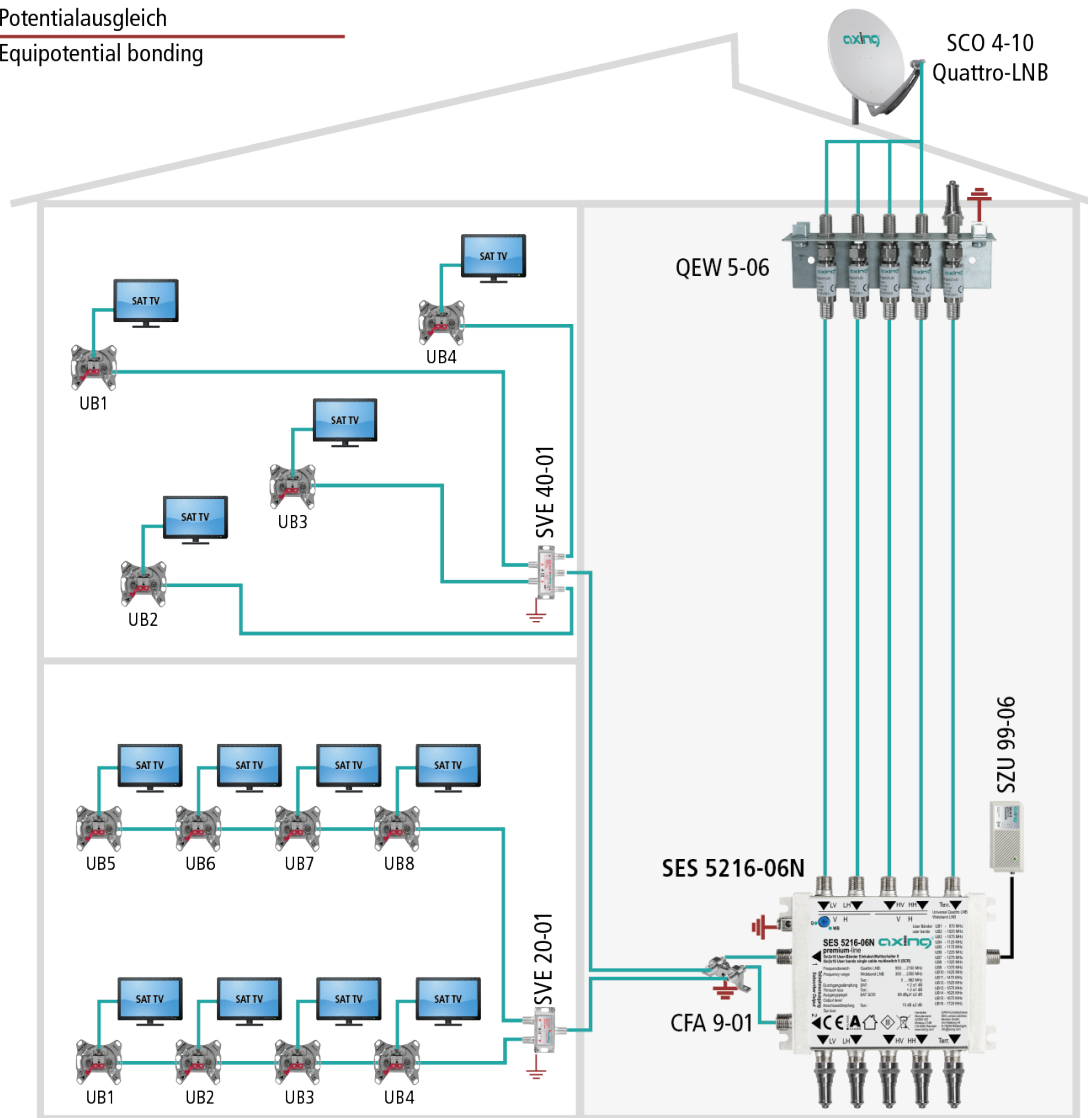
Anwendungsbeispiel

Koax

Coax

Potentialausgleich

Equipotential bonding



Passende Produkte

- [QEW 5-06 Erdungswinkel | einreihig | Überspannungsschutz](#)
- [SAK 21-02 F | Quickfix | Patch-Kabel | Winkelstecker | doppelt geschirmt | 0,20 m](#)
- [CFA 11-00 Abschlusswiderstand | 75 Ohm | DC-entkoppelt](#)
- [SSD 5-07 SAT-Enddose 7 dB | 5...2200 MHz | CATV | SAT](#)
- [SSD 6-07 Programmierbare Einkabel-Enddose 7 dB | 5...2200 MHz | CATV | SAT](#)
- [CFA 9-01 Erdungsblock zweifach | F | Wandmontage](#)