

## OTX 51-00 Optischer Sender



- ✓ Zur optischen Übertragung von Satellitensignalen und max. 16 Kanälen/Trägern (DVB-C, DAB+, DVB-T/T2, FM)
- ✓ Wandelt HF-Signale in optische Signale
- ✓ Automatische Verstärkungsregelung
- ✓ 1 optischer Ausgang (SC/APC)
- ✓ 5 HF-Kaskadeausgänge

### Bestelldaten

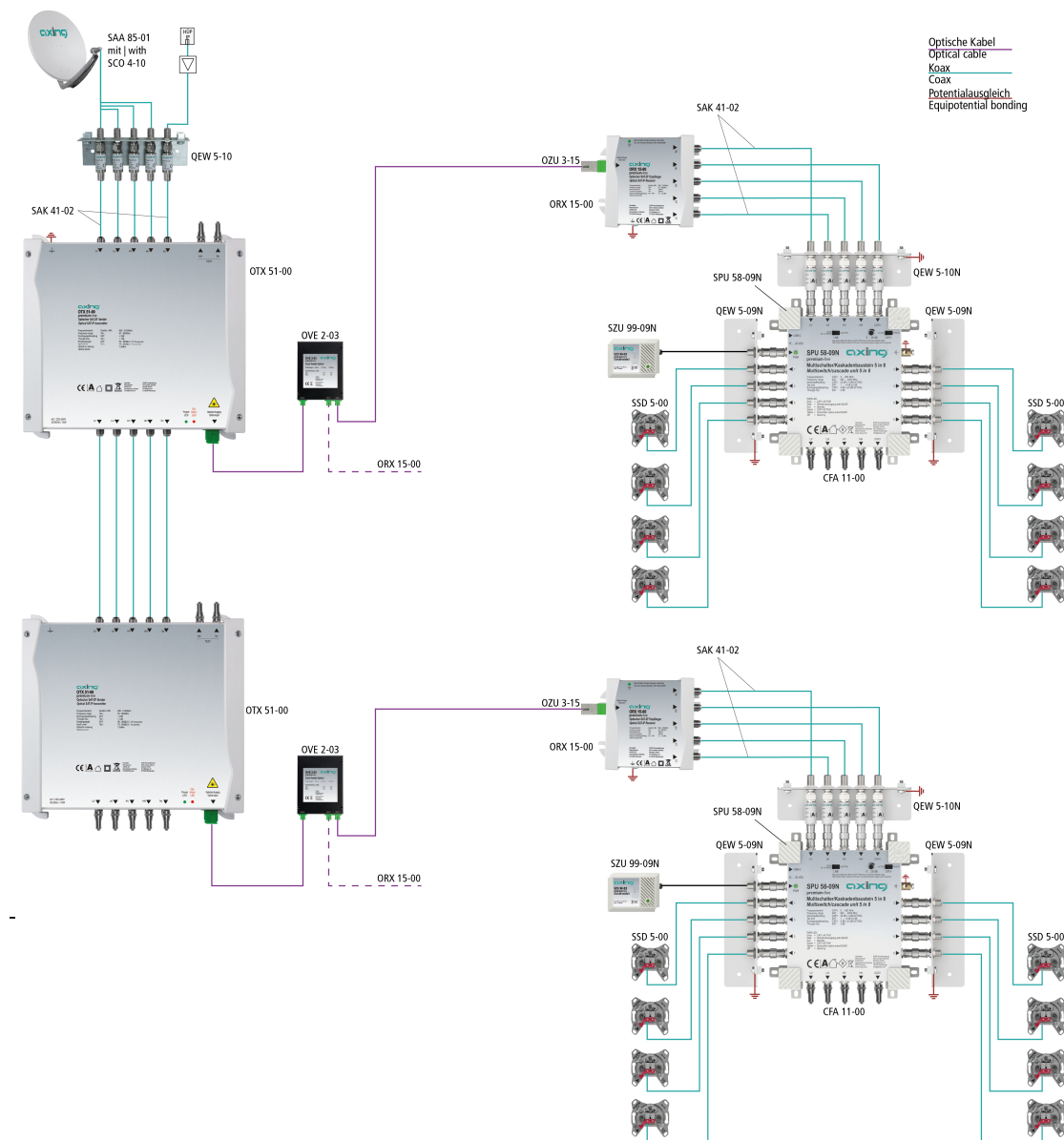
Typ	OTX 51-00
Bst-Nr.	OTX05100
GTIN	7611682006919
PE	1
VE	1
EU-Zolltarifnummer	85176200



### Technische Daten

Eingänge	
Anzahl	5
Frequenzbereich	87 ... 862 MHz @ DVB-C/T/T2 950 ... 2150 MHz @ DVB-S/S2/S2X
Anzahl Kanäle (DVB-C/T/T2)	max. 16
Eingangsspegel	74 ... 80 dBμV @ DVB-C/T/T2 69 ... 86 dBμV @ DVB-S/S2/S2X
AGC-Pegeldynamik	20 dB
Max. LNB-Strom	250 mA pro Eingang @ 14V
Messbuchsen	2
Messbuchsen-Frequenzbereich (TERR   SAT HH)	87 ... 862   950 ... 2150 MHz
Stammausgänge	
Anzahl	5
Durchgangsdämpfung	< 2 dB
Typ	F-Buchse
Rückflussdämpfung	10 dB
RFoG	
Wellenlänge	1310 nm
Anzahl optischer Ausgänge	1
Anschlussstyp	SC/APC
Rückflussdämpfung	> 45 dB
Ausgangsleistung	+7,5 dBm
Laserklasse	1M
Allgemein	
Betriebstemperaturbereich	-5 ... +50 °C
Betriebsspannung	184 ... 264 VAC/50 ... 60 Hz
Leistungsaufnahme	15 W
Maße (B × H × T) ca.	230 × 230 × 50 mm
Gewicht	1,880 kg

## Anwendungsbeispiel



## Passende Produkte

- [ORX 14-00 Optischer Empfänger | Quad](#)
- [ORX 14-01 Optischer Empfänger | Einkabel \(SCR/CSS\)](#)
- [ORX 15-00 Optischer Empfänger | Quattro](#)