

MIP 16-06 Multituner | IPTV-Hexadeca-Streamer | FTA + 6 × CI



- ✓ 16 unabhängige Multitunereingänge
- ✓ Wandelt 16 × DVB-S/S2/S2X/T/T2/C in 512 SPTS/16 MPTS
- ✓ Einkabelempfang (I und II) möglich
- ✓ Ein GbE-Interface mit max. 900 Mbps
- ✓ Web-basierte Konfiguration, Fernwartung möglich (SMARTPortal)
- ✓ Unterstützt SNMPv1 und SNMPv2c
- ✓ M3U-Wiedergabeliste für ausgegebene TV-/Radio-Programme
- ✓ Schnittstelle für CASimulcrypt Server (Softwareerweiterung nötig)
- ✓ 19"-Gehäuse, 1HE
- ✓ Zwei redundante Netzteile (hot pluggable)
- ✓ Entschlüsselung verschlüsselter Programmpakete über CA-Module (auch High-Speed-Module) möglich
- ✓ Flexible und effiziente Zuordnung von Programmen zu CA-Modulen

Bestelldaten

Typ	MIP 16-06
Bst-Nr.	MIP01606
GTIN	7611682006636
PE	1
VE	1
EU-Zolltarifnummer	85176990

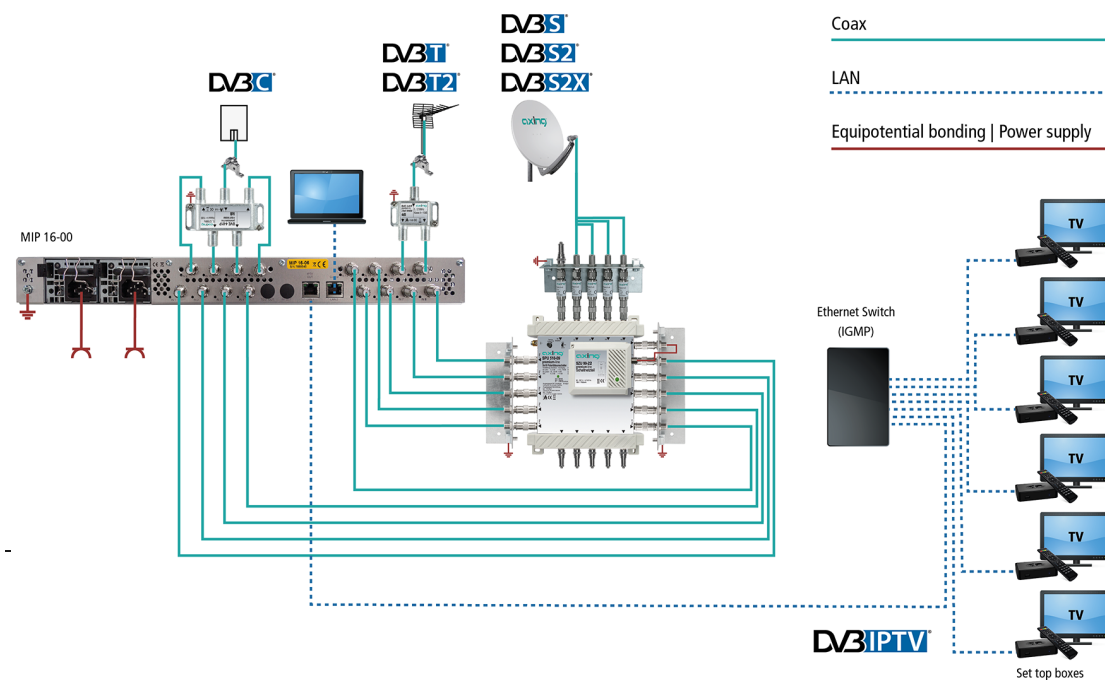


Technische Daten

Eingänge	
Anzahl Tuner	16 × DVB-S/S2/S2X/T/T2/C
Anschluss	16 × F-Buchse
Frequenzbereich	900...2150 MHz @ DVB-S/S2/S2X 50...898 MHz @ DVB-C 50...898 MHz @ DVB-T/T2
Eingangsspegel	43...84 dBµV @ DVB-S/S2/S2X 49...84 dBµV @ DVB-C 39...84 dBµV @ DVB-T/T2
LNB-Spannung	13/17 V; 22 kHz on/off; DiSEqC 1.0
Max. LNB-Strom	250 mA je Eingang 1000 mA pro Gerät
CI-Steckplätze	6
Eingangsmodulation	
Typ	QPSK, 8PSK, 8APSK, 16APSK, 32APSK @ DVB-S/S2/S2X QAM16, QAM32, QAM64, QAM128, QAM256 @ DVB-C QPSK, QAM16, QAM64 @ DVB-T QPSK, QAM16, QAM64, QAM256 @ DVB-T2
Konformität	DVB-S = EN 300 421 DVB-S2 = EN 302 307-1V1.4.1 DVB-S2X = EN 302 307-2V1.1.1 DVB-C = EN 300 429/ITU-TJ.83 Annex A/C DVB-T = EN 300 744 DVB-T2 = ETSI EN 302 755
Unterstützte Transportstreams	MPEG-2 ISO/IEC 13818 MPEG-4 ISO/IEC 14496
Fehlerkorrektur	auto
Symbolrate	1,5...45 MS/s (< 40 MS/s in 32APSK) @ DVB-S/S2/S2X 1...7,2 Mbaud @ DVB-C
Transportstreams	
Änderbare Programminformationen	Programmname, SID-Remapping, PID-Remapping, PID-Filtering* TSID, ONID
LCN	Ja
Verschlüsselung	DVB-CSA*, DVB-CISSA*, ATIS-IDSA*, AES-ECB*, AES-CBC*
IP-Ausgang	
Transportstreams	512 × SPTS 16 × MPTS
Gesamtnettodatenrate	900 Mbps
Datenrate pro Tuner	125 Mbps
Unterstützte Transportprotokolle	UDP
Unterstützte Anwendungsprotokolle	RTP
Schnittstellen	
Ethernet-Anschlüsse	2 × RJ-45

Ethernet-Normen	IEEE 802.3, 100 Base-T @ Control IEEE 802.3, 1000 Base-T /1 GbE @ IPTV OUT
Unterstützte Konfigurations-Protokolle	HTTP, SNMP v1, SNMP v2c, AXING SMARTPortal**
Allgemein	
Betriebstemperaturbereich (gemäß EN 60065)	-10°C...+50°C
Betriebsspannung	100...240 VAC/50...60 Hz
Schaltnetzteil	2 (redundant)
Leistungsaufnahme	70 W
Maße (B × H × T) ca.	480 × 47 × 253 mm
Gewicht	3,950 kg
Anmerkungen	*nur mit Softwareerweiterung **verschlüsselte, Cloud-basierte Anwendung zur Konfiguration, Überwachung und Fernwartung

Anwendungsbeispiel



Passende Produkte

- [MKS 1-01 Softwareerweiterung zum PID-Filtering](#)
- [MKS 1-02 Softwareerweiterung für CASimulcrypt](#)
- [HK1 40-00 4-fach HDMI-IP-Encoder | premium-line](#)
- [HK1 80-00 8-fach HDMI-IP-Encoder | premium-line](#)
- [HK1 4-04 4-fach HDMI-IP-Encoder | basic-line](#)