

MIM 16-00 Erweiterungsmodul für MIE 8-00 oder MIE 16-00



- ✓ Zusätzliche 512 Eingangs-Streams
- ✓ Zusätzliche 16 DVB-C-Kanäle bzw. 12 DVB-T-Ausgangskanäle

Bestelldaten

Typ	MIM 16-00
Bst-Nr.	MIM01600
GTIN	7611682007275
PE	1
VE	1
EU-Zolltarifnummer	85176990



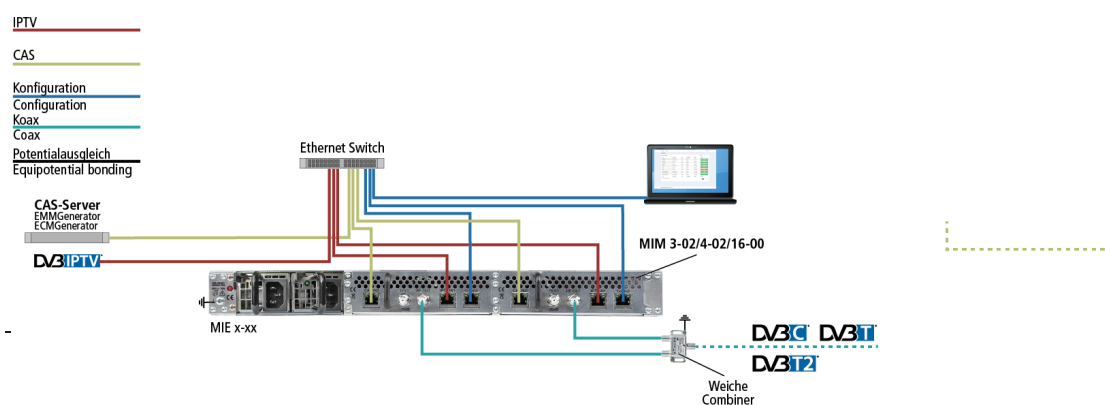
Technische Daten

IPTV-Eingang	
Unterstützte Transportstreams	SPTS, MPTS (CBR/VBR)
Max. Anzahl (aus MPTS oder SPTS)	512
Unterstützte Protokolle	IP V4; UDP; RTP; IGMP v2, v3
Gesamtnettodatenrate	1 × 900 Mbps
Transportstreams	
Änderbare Programminformationen	Programmname, SID-Remapping, PID-Filtering, TSID, ONID
PCR-Korrektur	automatisch, adaptiv, <500 ns
LCN	Ja
NIT-Handling @ DVB-C	auto manuell aus
EPG-Regeneration	Ja
Verschlüsselung	DVB-CSA* DVB-CISSA* ATIS-IDSA* AES-ECB* AES-CBC*
Ausgang	
Anzahl Kanäle	1 × 16 DVB-C 1 × 12 DVB-T
Frequenzbereich	109...1006 MHz @ DVB-C 109...862 MHz @ DVB-T
Kanäle auswählbar	S2...K87 @ DVB-C S2...K69 @ DVB-T
Kanalbandbreite	7/8 MHz @ DVB-T
Mögliche Frequenzänderung	-4...+4 MHz (0.5 MHz steps)
Anschluss	1 × F-Buchse
Messbuchse	1 × F-Buchse (-30 dB)
Impedanz	75 Ω
Ausgangspegel einstellbar	80...105 dBμV @ DVB-C 77...102 dBμV @ DVB-T
Ausgangsmodulation	
Konformität	EN 50083-9 ETSI TS 101 154 ETSI EN300 429 ETSI EN 300 744 ITU-T J.83A/C
Typ	QAM32, QAM64, QAM128, QAM256 @ DVB-C QPSK, QAM16, QAM64 @ DVB-T
Unterstützte Ausgangsformate	MPEG-2/H.262, MPEG-4/H.264 and HEVC/H.265
MER	≥ 40 dB @ DVB-C ≥ 36 dB @ DVB-T
BER	≥9x10 ⁻⁹
Roll-Off	15 %
Schulterdämpfung	≥ 56 dB
C/N	≥45 dB
Reflexion	>14 dB
Bitrate, max.	50,87 Mbps @ DVB-C 31,668 Mbps @ DVB-T
FFT	2K mode @ DVB-T
FEC	1/2, 2/3, 3/4, 5/6, 7/8 @ DVB-T
Schutzintervall	1/4, 1/8, 1/16, 1/32 @ DVB-T
Symbolrate	1...7,5 MBaud/s

Schnittstellen

Ethernet-Anschlüsse (LAN)	3 × RJ45
Ethernet-Normen	IEEE 802.3, 100 Base-T @ Control IEEE 802.3, 1000 Base-T /1 GbE @ IPTV IN1, CAS/IN2
Software-Überwachung und -Upgrading	Via Remote Access
Unterstützte Konfigurations-Protokolle	HTTP, SNMP v1, SNMP v2c, AXING SMARTPortal**
Allgemein	
Betriebstemperaturbereich (gemäß EN 60065)	-10°C...+50°C
Lagertemperaturbereich (gemäß EN 60065)	-20 °C...+80 °C
Gewicht	0,516 kg
Anmerkungen	* nur mit Softwareerweiterung MKS 1-02 ** verschlüsselte, Cloud-basierte Anwendung, zur Konfiguration, Überwachung und Fernwartung

Anwendungsbeispiel



Passende Produkte

[MIS 1-11 Softwareerweiterung für MIE-Modul-Redundanz](#)

[MKS 1-02 Softwareerweiterung für CASimulcrypt](#)