

MIM 4-02 Erweiterungsmodul für MIE 4-02



- ✓ Zusätzliche 512 Eingangs-Streams
- ✓ Zusätzliche 4 DVB-T2-Ausgangskanäle

Bestelldaten

Typ	MIM 4-02
Bst-Nr.	MIM00402
GTIN	7611682007282
PE	1
VE	1
EU-Zolltarifnummer	85176990

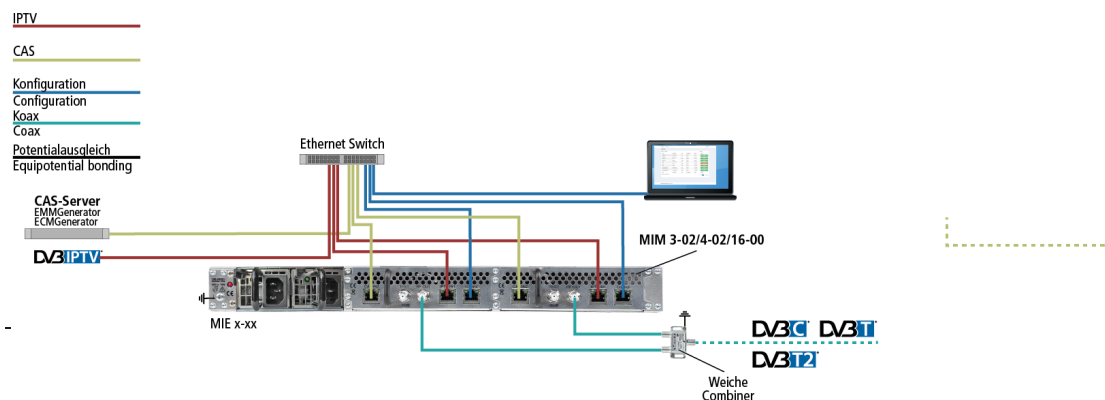


Technische Daten

IPTV-Eingang	
Unterstützte Transportstreams	SPTS, MPTS (CBR/VBR)
Max. Anzahl (aus MPTS oder SPTS)	512
Unterstützte Protokolle	IP V4; UDP; RTP; IGMP v2, v3
Gesamtnettdatenrate	1 × 900 Mbps
Transportstreams	
Änderbare Programminformationen	Programmname, SID-Remapping, PID-Filtering, TSID, ONID
PCR-Korrektur	automatisch, adaptiv, <500 ns
LCN	Ja
EPG-Regeneration	Ja
Verschlüsselung	DVB-CSA* DVB-CISSA* ATIS-IDSa* AES-ECB* AES-CBC*
Ausgang	
Anzahl Kanäle	1 × 4 × DVB-T2
Frequenzbereich	109...862 MHz
Kanäle auswählbar	S2...K69
Kanalbandbreite	7/8 MHz
Netzmodus	MFN
Mögliche Frequenzänderung	-4...+4 MHz (0.5 MHz steps)
Anschluss	1 × F-Buchse
Messbuchse	1 × F-Buchse (-30 dB)
Impedanz	75 Ω
Ausgangspegel einstellbar	85...105 dBμV
Ausgangsmodulation	
Konformität	EN 50083-9 ETSI TS 101 154 ETSI EN300 429 ETSI EN 300 744 DVB-T2 acc. to EN 302 755, mode A (single PLP)
L1 post Signalisierung	BPSK, QPSK, 16QAM, 64QAM
Typ	QPSK, QAM16, QAM64, QAM256
Unterstützte Ausgangsformate	MPEG-2/H.262, MPEG-4/H.264 and HEVC/H.265
MER	≥ 43 dB
BER	≥9x10 ⁻⁹
Schulterdämpfung	≥ 56 dB
C/N	≥45 dB
Reflexion	>14 dB
Bitrate, max.	47,7 Mbps
FFT	1K, 2K, 4K mode
FEC-Typ	BCH, LDPC
FEC-Länge	16200, 64800
FEC	1/2, 3/5, 2/3, 3/4, 4/5, 5/6
Pilottöne	PP1...PP8
Schutzintervall	1/4, 1/8, 1/16, 1/32
Schnittstellen	

Ethernet-Anschlüsse (LAN)	3 × RJ45
Ethernet-Normen	IEEE 802.3, 100 Base-T @ Control IEEE 802.3, 1000 Base-T /1 GbE @ IPTV IN1, CAS/IN2
Software-Überwachung und -Upgrading	Via Remote Access
Unterstützte Konfigurations-Protokolle	HTTP, SNMP v1, SNMP v2c, AXING SMARTPortal**
Allgemein	
Betriebstemperaturbereich (gemäß EN 60065)	-10°C...+50°C
Lagertemperaturbereich (gemäß EN 60065)	-20 °C...+80 °C
Gewicht	0,516 kg
Anmerkungen	* nur mit Softwareerweiterung MKS 1-02 ** verschlüsselte, Cloud-basierte Anwendung, zur Konfiguration, Überwachung und Fernwartung

Anwendungsbeispiel



Passende Produkte

[MIS 1-11 Softwareerweiterung für MIE-Modul-Redundanz](#)

[MKS 1-02 Softwareerweiterung für CASimulcrypt](#)