

## MIE 8-02 IP zu DVB-T2 | 4K | 47,7 Mbps



- ✓ Modulares System, beinhaltet 2 Module
- ✓ Zwei redundante IPTV-Eingänge (900 Mbps) pro Modul
- ✓ Unterstützt SPTS und MPTS (auch gemischt)
- ✓ Wandelt maximal 2 × 512 Eingangs-Streams in 2 × 4 DVB-T2-Ausgangskanäle
- ✓ FFT max. 4k | Bitrate max. 47,7 Mbps
- ✓ Re-Multiplexing und PID-Filtering
- ✓ Programmervielfältigung
- ✓ Geräte-Redundanz konfigurierbar (Softwareerweiterung nötig)
- ✓ OTA-Upgrade z. B. für Set Top Boxen möglich
- ✓ Schnittstelle für CASimulcrypt Server (Softwareerweiterung nötig)
- ✓ Web-basierte Konfiguration, für das AXING SMARTPortal geeignet
- ✓ Unterstützt SNMPv1 und SNMPv2c
- ✓ Zwei redundante Netzteile (auch als 36...60 VDC Version erhältlich)
- ✓ 19"-Gehäuse, 1HE

### Bestelldaten

Typ	MIE 8-02
Bst-Nr.	MIE00802
GTIN	7611682007244
PE	1
VE	1
EU-Zolltarifnummer	85176990



### Technische Daten

#### IPTV-Eingang

Unterstützte Transportstreams	SPTS, MPTS (CBR/VBR)
Max. Anzahl (aus MPTS oder SPTS)	2 × 512
Unterstützte Protokolle	IP V4; UDP; RTP; IGMP v2, v3
Gesamtnettdatenrate	2 × 900 Mbps

#### Transportstreams

Änderbare Programminformationen	Programmname, SID-Remapping, PID-Filtering, TSID, ONID
PCR-Korrektur	automatisch, adaptiv, <500 ns
LCN	Ja
EPG-Regeneration	Ja
Verschlüsselung	DVB-CSA*   DVB-CISSA*   ATIS-IDSA*   AES-ECB*   AES-CBC*

#### Ausgang

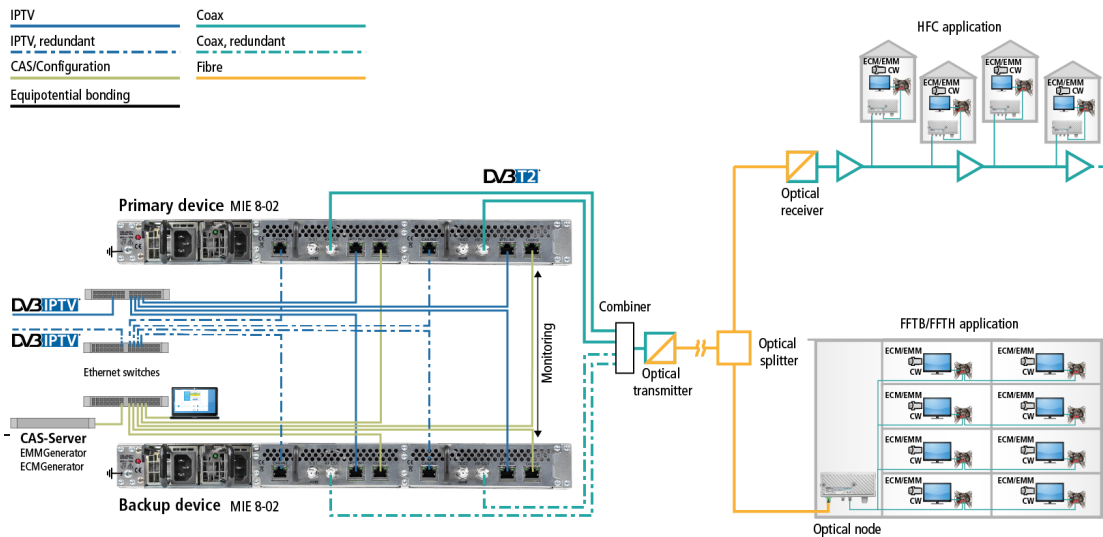
Anzahl Kanäle	2 × 4 × DVB-T2
Frequenzbereich	109...862 MHz
Kanäle auswählbar	S2...K69
Kanalbandbreite	7/8 MHz
Netzmodus	MFN
Mögliche Frequenzänderung	-4...+4 MHz (0.5 MHz steps)
Anschluss	2 × F-Buchse
Messbuchse	2 × F-Buchse (-30 dB)
Impedanz	75 Ω
Ausgangspegel einstellbar	85...105 dBμV

#### Ausgangsmodulation

Konformität	DVB-T2 (EN 302 755, mode A (single PLP)) EN 50083-9   ETSI TS 101 154   ETSI EN300 429   ETSI EN 300 744
L1 post Signalisierung	BPSK, QPSK, 16QAM, 64QAM
Typ	QPSK, QAM16, QAM64, QAM256
Unterstützte Ausgangsformate	MPEG-2/H.262, MPEG-4/H.264 and HEVC/H.265
MER	≥ 43 dB
BER	≥ 9x10 <sup>-9</sup>
Schulterdämpfung	≥ 56 dB
C/N	≥ 45 dB

Reflexion	>14 dB
Bitrate, max.	47,7 Mbps
FFT	1K, 2K, 4K mode
FEC-Typ	BCH, LDPC
FEC-Länge	16200, 64800
FEC	1/2, 3/5, 2/3, 3/4, 4/5, 5/6
Pilottöne	PP1...PP8
Schutzintervall	1/4, 1/8, 1/16, 1/32
<b>Schnittstellen</b>	
Ethernet-Anschlüsse (LAN)	2 × 3 × RJ45
Ethernet-Normen	IEEE 802.3, 100 Base-T @ Control IEEE 802.3, 1000 Base-T /1 GbE @ IPTV IN1, CAS/IN2
Software-Überwachung und -Upgrading	Via Remote Access
Unterstützte Konfigurations-Protokolle	HTTP, SNMP v1, SNMP v2c, AXING SMARTPortal**
<b>Allgemein</b>	
Betriebsspannung	100...240 VAC/50...60 Hz
Schaltnetzteil	2 (redundant)
Leistungsaufnahme	60 W
Potentialausgleichanschluss	4 mm <sup>2</sup>
Betriebstemperaturbereich (gemäß EN 60065)	-10°C...+50°C
Lagertemperaturbereich (gemäß EN 60065)	-20 °C...+80 °C
Maße (B × H × T) ca.	480 × 43 × 275 mm
Gewicht	3,670 kg
Anmerkungen	* nur mit Softwareerweiterung MKS 1-02 ** verschlüsselte, Cloud-basierte Anwendung, zur Konfiguration, Überwachung und Fernwartung

## Anwendungsbeispiel



## Passende Produkte

- [MIS 1-11 Softwareerweiterung für MIE-Modul-Redundanz](#)
- [MKS 1-02 Softwareerweiterung für CASimulcrypt](#)