

## DEV 6872-02 CMTS/CCAP Outdoor Node | 60 ... 90 VAC



- ✓ Mainboard 1,2 GHz
- ✓ Erfüllt die Standards DOCSIS und EuroDOCSIS 3.0 / 2.0 (3.1 mit Softwareerweiterungen)
- ✓ Für bis zu 1000 Modems @ DOCSIS 3.0/2.0
- ✓ Für bis zu 300 Modems @ DOCSIS 3.1
- ✓ Bis zu 32 × (8 × 2) SC-QAM @ DOCSIS 3.0
- ✓ Bis zu 4 × (1 × 2) OFDM(A) @ DOCSIS 3.1
- ✓ Lizenzen bei Auslieferung: 32 × 8 Bonding DOCSIS 3.0 für 500 Modems
- ✓ EdgeQAM-Funktionalität und DOCSIS 3.1 optional
- ✓ 2 × 10G SFP+-Schnittstelle für Uplink (SFP+-Module nicht im Lieferumfang enthalten)
- ✓ Web-basierte Konfiguration + CLI, unterstützt SNMP
- ✓ Diplexer-Split-Verhältnis 65/87 MHz per Default (85/108 MHz oder 204/258 MHz optional, bei Bestellung angeben)
- ✓ 4-Port HF-Modul (2 Upstream-Cluster), 1,2 GHz
- ✓ Max. Ausgangspegel: 112 dBμV (typ. 108 dBμV)
- ✓ Inkl. optischem RF-Overly-Empfänger
- ✓ Robustes Nodegehäuse, Schutzart IP67
- ✓ Netzteil 60 ... 90 VAC für Fernspeisung

### Bestelldaten

Typ	DEV 6872-02
Bst-Nr.	DEV687202
GTIN	7611682401363
PE	1
VE	1
EU-Zolltarifnummer	85176200



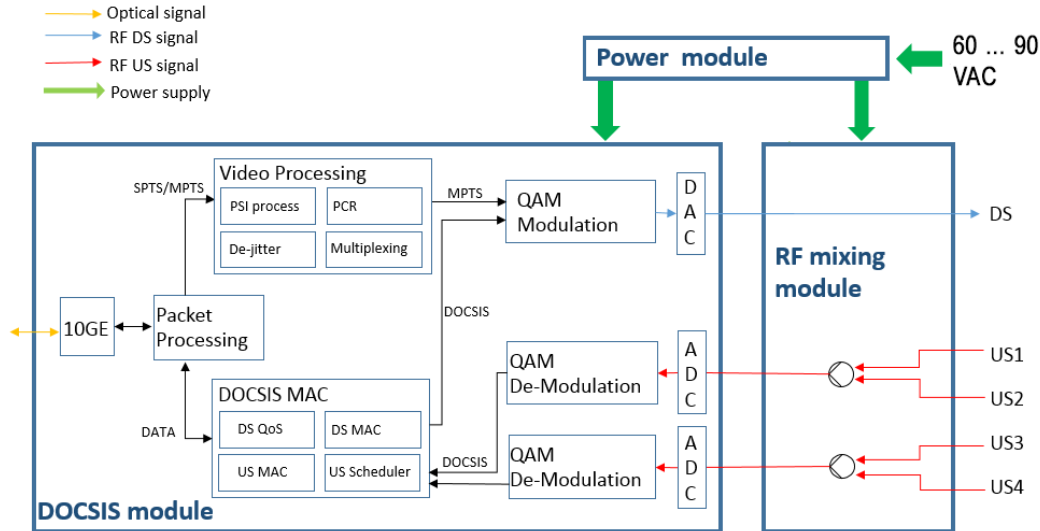
### Technische Daten

Max. Anzahl Modems im Netzwerk	1000*
<b>Downstream</b>	
Anzahl Kanäle	32
Frequenzbereich	87 ... 87/108/258...1218 MHz
Kanalbandbreite	6/8 MHz
Modulation	64 ... 1024 QAM
MER	≥ 39 dB @ Equalizer off   ≥ 43 dB @ Equalizer on
<b>Upstream</b>	
Anzahl Kanäle	8
Frequenzbereich	5 ... 65/85/204 MHz
Kanalbandbreite	1,6 MHz / 3,2 MHz/ 6,4 MHz
Eingangspegel-Bereich	-7...+23 dBmV = +53 ... +83 dBμV @ 6,4 MHz -10...+20 dBmV = +50 ... +80 dBμV @ 3,2MHz -13...+17 dBmV = +47 ... +77 dBμV@ 1,6MHz
Demodulation	QPSK, 16 ... 256 QAM
<b>Schnittstellen</b>	
SFP	1 × 10GE SFP+
Ethernet-Anschlüsse	1 × RJ45
Ethernet-Normen	IEEE 802.3ah, 1000 Base-T
Seriell	1 × 115200 bps
<b>Anschlüsse</b>	
Anschlusstyp	F-Buchse
Rückflussdämpfung	≥ 14 dB
<b>Allgemein</b>	
Betriebstemperaturbereich	-40 ... +55°C
Betriebs-Luftfeuchtigkeit (nicht kondensierend)	5 ... 95%
Betriebsspannung	36 ... 110 VAC
Leistungsaufnahme	≤ 115 W
Maße (B × H × T) ca.	436 × 185 × 243 mm
Gewicht	20,000 kg

Anmerkungen

\* mit Softwareerweiterung

## Anwendungsbeispiel



## Passende Produkte

[FLT 3-00 Diplex-Filter 85/108 MHz Frequenz-Split](#)

[FLT 4-00 Diplex-Filter 204/258 MHz Frequenz-Split](#)

[LOAM-DS Lizenz für 16xDS \(QAM\)](#)

[LD 30-US DOCSIS 3.0 Lizenz 4 x US \(ATDMA\)](#)

[LD 31-DS DOCSIS 3.1 Lizenz 1xDS \(OFDM\)](#)

[LD 31-US DOCSIS 3.1 Lizenz 1xUS \(OFDMA\)](#)

[L 250 CM Lizenz für weitere Kabelmodems](#)

[CMQ 1-98R Kabelmodem DOCSIS/EuroDOCSIS](#)

[CMQ 2-98R Kabel-Gateway DOCSIS/EuroDOCSIS | WLAN](#)

[SFPB 10-1023 Bidirektionaler SFP+ Transceiver 10G | 10 km | TX 1270 nm | RX 1330 nm](#)

[SFPB 10-1032 Bidirektionaler SFP+ Transceiver 10G | 10 km | TX 1330 nm | RX 1270 nm](#)

[SFPB 10-2023 Bidirektionaler SFP+ Transceiver 10G | 20 km | TX 1270 nm | RX 1330 nm](#)

[SFPB 10-2032 Bidirektionaler SFP+ Transceiver 10G | 20 km | TX 1330 nm | RX 1270 nm](#)