

BVS 20-66 CATV-Verstärker 38 dB | 107 dB μ V CSO/CTB



- ✓ Fernspeisung über Ein-/Ausgang
- ✓ Downstream 85...1006 MHz
- ✓ Dämpfung und Entzerrung einstellbar
- ✓ Interstage Dämpfung und Entzerrung mit Jumpers steckbar
- ✓ Upstream 5...65 MHz
- ✓ Interstage Dämpfung und Entzerrung mit Jumpers steckbar
- ✓ Alu-Druckgussgehäuse
- ✓ Messbuchsen an Ein- und Ausgang

Bestelldaten

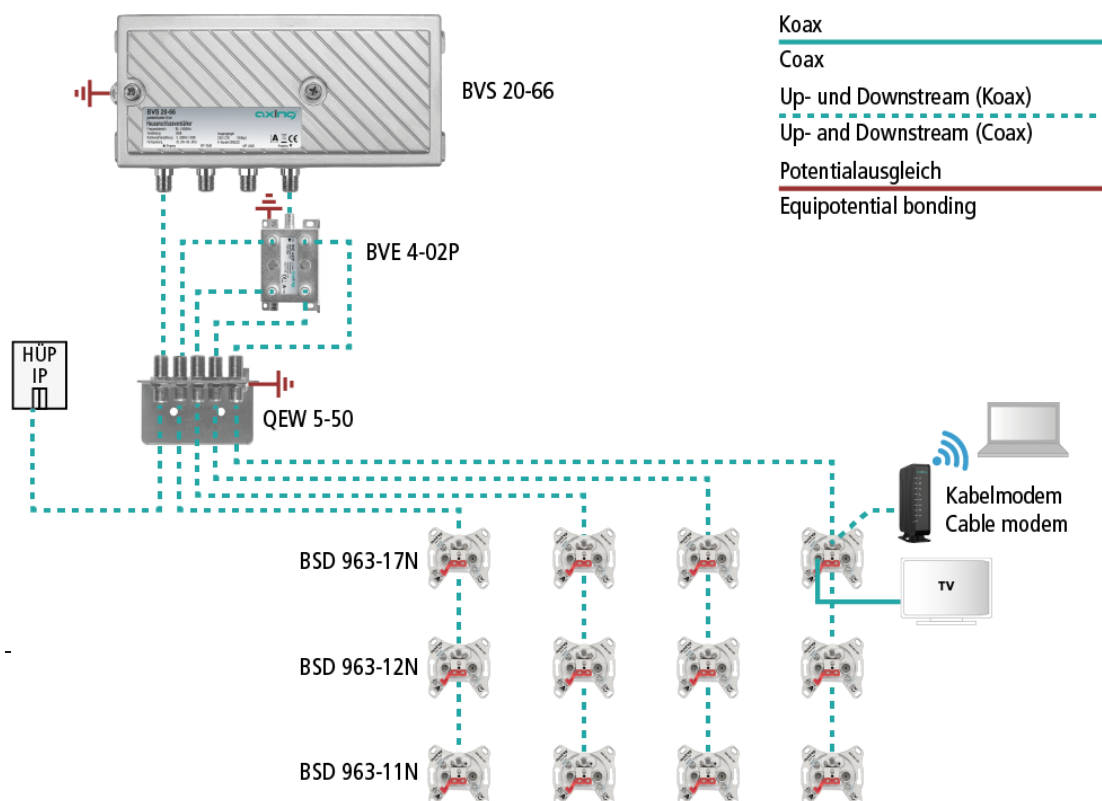
Typ	BVS 20-66
Bst-Nr.	BVS02066
GTIN	7611682003345
PE	1
VE	1
EU-Zolltarifnummer	85437030



Technische Daten

EMV	gemäß EN 50083-2, Klasse A
Downstream	
Frequenzbereich	85...1006 MHz
Verstärkung	38 dB
Max. Ausgangspegel CSO/CTB (CENELEC-Raster, 41 Kanäle, 60 dB IMA)	107 dB μ V
Dämpfung: schaltbar in 1dB Schritten	0...15 dB
Entzerrung: schaltbar in 1dB Schritten	0...15 dB
Dämpfung Interstage: mit Jumpers steckbar	0 2 4 6 dB
Entzerrung Interstage: mit Jumpers steckbar	0 2 4 6 dB
Rückflussdämpfung	≥ 18 dB (-1,5 dB/Octave)
Rauschmaß typ.	≤ 5,5 dB
Upstream	
Frequenzbereich	5...65 MHz
Verstärkung	30 dB
Rauschmaß	≤ 7 dB
Dämpfung: stufenloser Pegelsteller	0...15 dB
Entzerrung Interstage: mit Jumpers steckbar	0 3 6 9 dB
Dämpfung Interstage: mit Jumpers steckbar	0 6 dB
HF-Anschlüsse	
Typ	F-Buchse
Messbuchse Ein-/Ausgangsseite	-20 ±2,5 dB/-20 ±1,0 dB
Allgemein	
Betriebstemperaturbereich (gemäß EN 60065)	-20...+50°C
Schaltnetzteil	30...65 VAC / 50...60 Hz
Betriebsanzeige	LED
Leistungsaufnahme	10 W
Potentialausgleichsanschluss	4 mm ²
Maße (B × H × T) ca.	195 × 90 × 55 mm
Gewicht	0,480 kg
Schutzart	IP54

Anwendungsbeispiel



Passende Produkte

- [QEW 5-50 Erdungswinkel | 5-fach, zweireihig](#)
- [QEW 6-50 Erdungswinkel | 6-fach, zweireihig](#)
- [QEW 7-50 Erdungswinkel | 7-fach, zweireihig](#)
- [QEW 8-50 Erdungswinkel | 8-fach, zweireihig](#)
- [QEW 9-50 Erdungswinkel | 9-fach, zweireihig](#)
- [QEW 11-50 Erdungswinkel | 11-fach, zweireihig](#)
- [QEW 13-50 Erdungswinkel | 13-fach, zweireihig](#)
- [QEW 17-50 Erdungswinkel | 17-fach, zweireihig](#)
- [QEW 25-50 Erdungswinkel | 25-fach, dreireihig](#)