

BVS 20-47 CATV-Verstärker 36 dB | 107 dB μ V CSO/CTB



- ✓ Downstream 47/85...1006 MHz
- ✓ Dämpfung und Entzerrung über Platinenschalter einstellbar
- ✓ Interstage Dämpfung und Entzerrung mit Jumpers steckbar
- ✓ Upstream über steckbares Rückkanal-Modul 5...65 MHz (nicht im Lieferumfang enthalten)
- ✓ Alu-Druckgussgehäuse
- ✓ Messbuchsen an Ein- und Ausgang

Bestelldaten

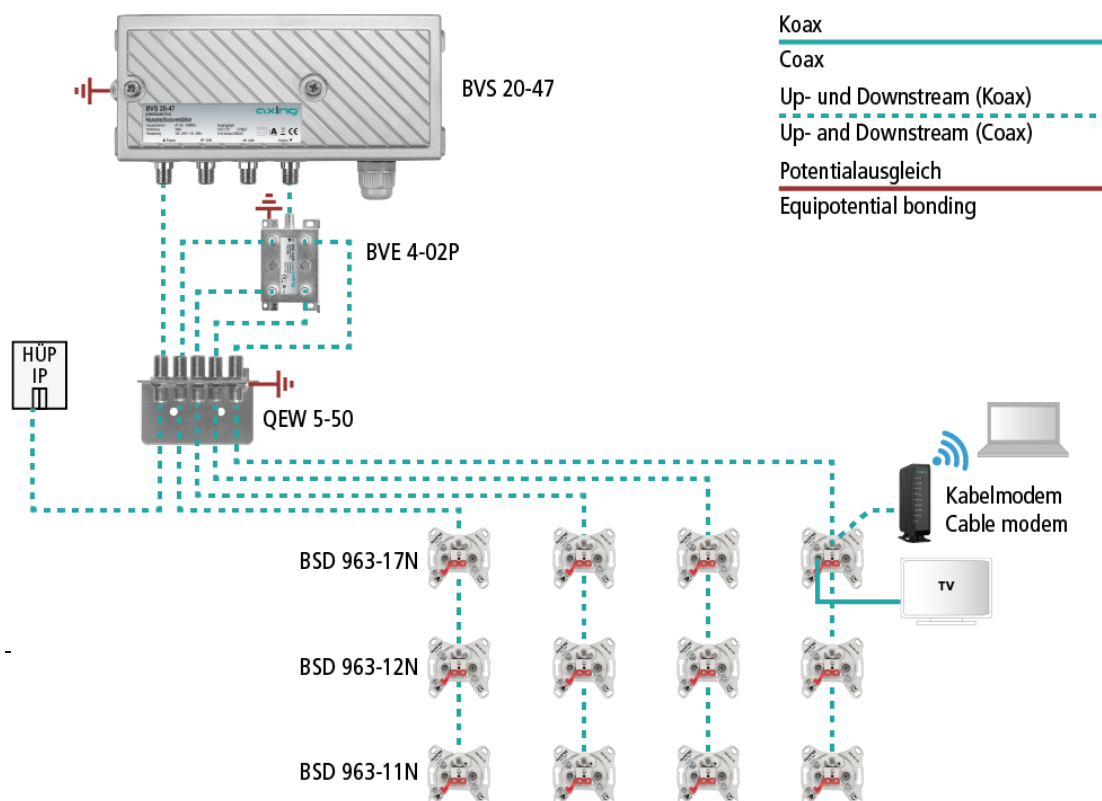
Typ	BVS 20-47
Bst-Nr.	BVS02047
GTIN	7611682003215
PE	1
VE	1
EU-Zolltarifnummer	85437030



Technische Daten

EMV	gemäß EN 50083-2, Klasse A
Downstream	
Frequenzbereich	47*/85...1006 MHz
Verstärkung	36 dB
Max. Ausgangspegel CSO/CTB (CENELEC-Raster, 41 Kanäle, 60 dB IMA)	107 dB μ V
Dämpfung: schaltbar in 1dB Schritten	0...15 dB
Entzerrung: schaltbar in 1dB Schritten	0...15 dB
Dämpfung Interstage: mit Jumpers steckbar	0 2 4 6 dB
Entzerrung Interstage: mit Jumpers steckbar	0 2 4 6 dB
Rückflussdämpfung	≥ 18 dB (-1,5 dB/Octave)
Rauschmaß typ.	≤ 6,5 dB
HF-Anschlüsse	
Typ	F-Buchse
Messbuchse Ein-/Ausgangsseite	-20 ±2,5 dB/-20 ±1,0 dB
Allgemein	
Schaltnetzteil	100...240 VAC / 50...60 Hz
Betriebsanzeige	LED
Leistungsaufnahme	8 W
Potentialausgleichanschluss	4 mm ²
Betriebstemperaturbereich (gemäß EN 60065)	-20...+50°C
Maße (B × H × T) ca.	195 × 90 × 55 mm
Gewicht	0,480 kg
Schutzart	IP54
Anmerkungen	* Ohne Rückkanal-Modul

Anwendungsbeispiel



Passende Produkte

[BZU 20-65 Rückkanal-Modul, aktiv](#)

[QEW 5-50 Erdungswinkel | 5-fach, zweireihig](#)

[QEW 6-50 Erdungswinkel | 6-fach, zweireihig](#)

[QEW 7-50 Erdungswinkel | 7-fach, zweireihig](#)

[QEW 8-50 Erdungswinkel | 8-fach, zweireihig](#)

[QEW 9-50 Erdungswinkel | 9-fach, zweireihig](#)

[QEW 11-50 Erdungswinkel | 11-fach, zweireihig](#)

[QEW 13-50 Erdungswinkel | 13-fach, zweireihig](#)

[QEW 17-50 Erdungswinkel | 17-fach, zweireihig](#)

[QEW 25-50 Erdungswinkel | 25-fach, dreireihig](#)