

BSD 960-10N Multimedia-Durchgangsdose 10 dB | 5...2200 MHz | CATV | DATA | SAT



- ✓ Klasse A (+10 dB) gemäß EN 50083-2
- ✓ Breitbandig rückkanaltauglich
- ✓ Diodenkoppelt
- ✓ Montagefreundlich
- ✓ Absetzmaß 8/13 mm
- ✓ Verlängerte F-Buchsen
- ✓ Oberflächenveredelt

Bestelldaten

Typ	BSD 960-10N
Bst-Nr.	BSD96010N
GTIN	7611682003420
PE	1
VE	1
EU-Zolltarifnummer	85291095



Technische Daten

Schirmungsmaß gemäß EN 50083-2	Klasse A (+ 10 dB)
Stamm	
Frequenzbereich Eingang	5...2200 MHz
Durchgangsdämpfung	≤ 3,7 dB
Frequenzbereich Ausgang	5...2200 MHz
Verwendbare Kabel (Innenleiter Aussendurchmesser)	0,63...1,13 mm 4,70...7,35 mm
TV-Anschluss	
Anschlussstyp	IEC-Stecker
Frequenzbereich	109...862 MHz
Anschlussdämpfung	17 dB ±1,5 dB
Radio-Anschluss	
Anschlussstyp	IEC-Buchse
Frequenzbereich	87,5...108 MHz
Anschlussdämpfung	18 dB ±1,5 dB
SAT-Anschluss	
Anschlussstyp	F-Buchse
Frequenzbereich	950...2200 MHz
Anschlussdämpfung	10 dB ±1,5 dB
DATA-Anschluss	
Anschluss-Typ	F-Buchse
Frequenzbereich	5...862 MHz
Anschlussdämpfung	12 dB ±1,5 dB
Entkopplung TV@DATA	≥ 60 dB @ 5...65 MHz ≥ 30 dB @ 109...1006 MHz
Allgemein	
Maße (B × H × T) ca.	68 × 68 × 39 mm
Gewicht	0,082 kg

Anwendungsbeispiel

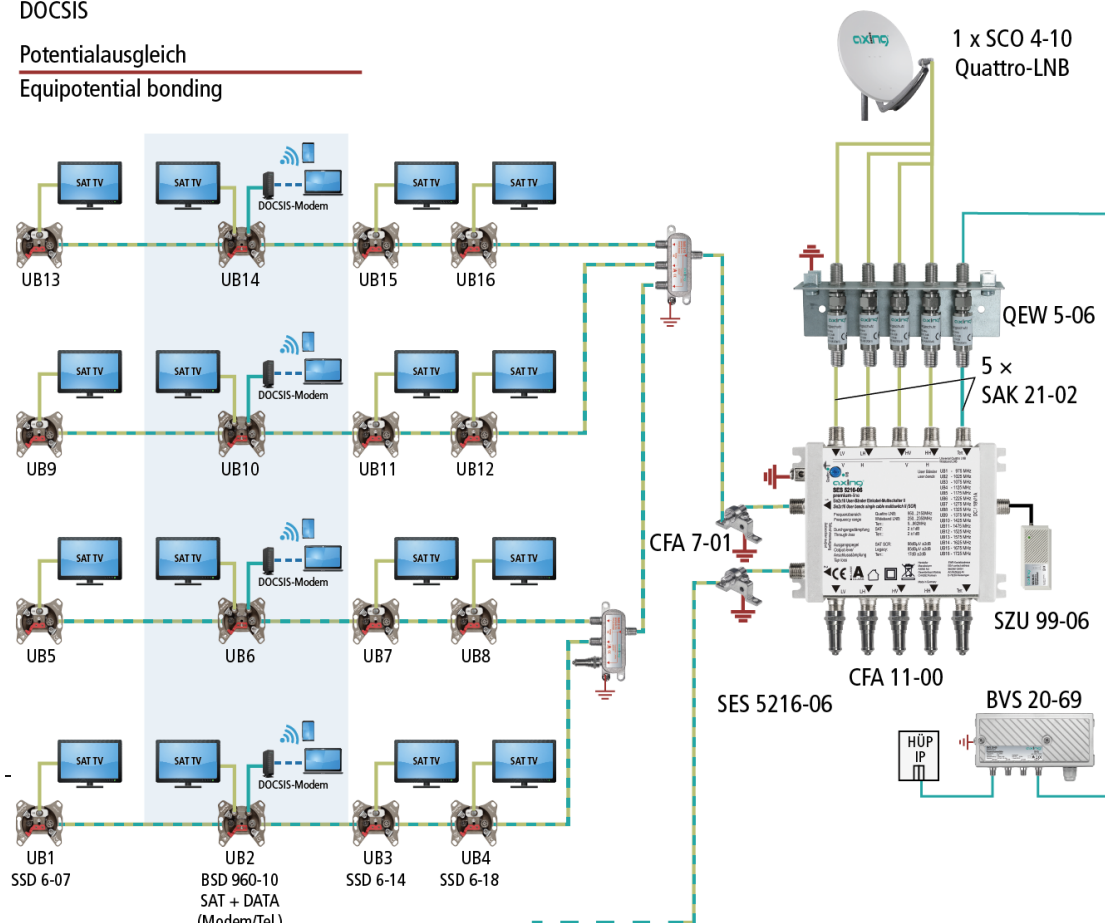
SAT

CATV

DOCSIS

Potentialausgleich

Equipotential bonding



Passende Produkte

[SZU 2-02 Abdeckung | TV/R/SAT/DATA | einteilig](#)

[TZU 1-00 Aufputzrahmen](#)

[SZU 2-12 Abdeckung | TV/R/SAT/DATA | zweiteilig](#)

[TZU 1-10 Aufputzrahmen](#)