

**BSD 960-00N Multimedia-Stichleitungsdose 5...2200 MHz | CATV | DATA | SAT**



- ✓ Klasse A (+10 dB) gemäß EN 50083-2
- ✓ Breitbandig rückkanaltauglich
- ✓ Montagefreundlich
- ✓ Absetzmaß 8/13 mm
- ✓ Verlängerte F-Buchsen
- ✓ Oberflächenveredelt
- ✓ Vodafone gelistet

**Bestelldaten**

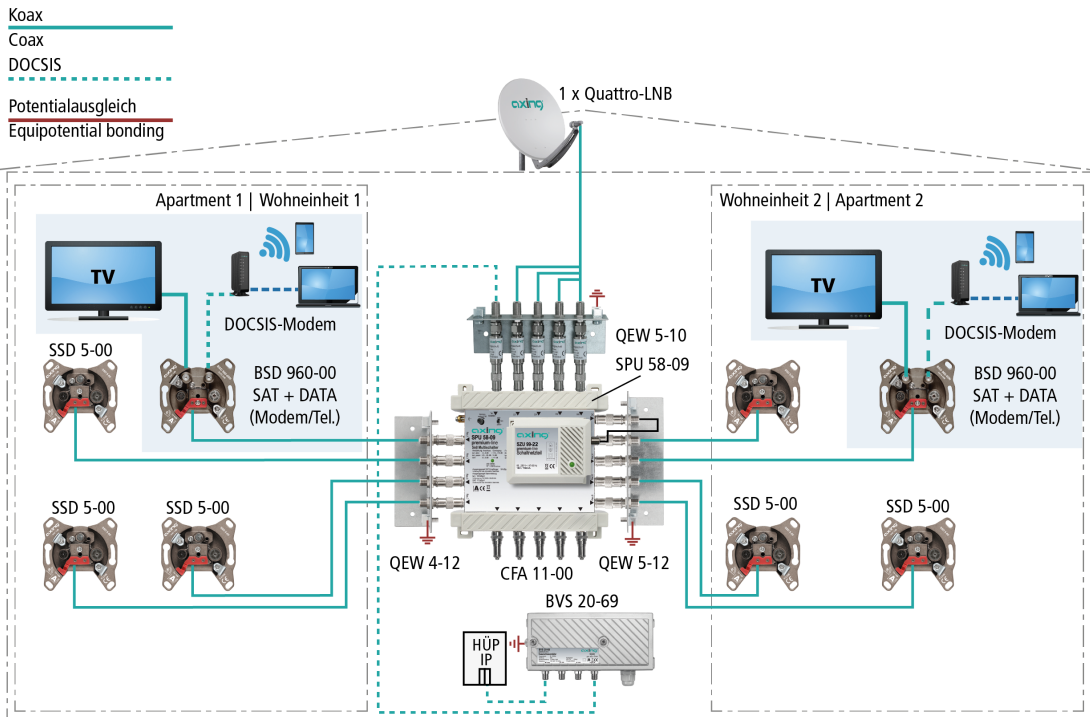
Typ	BSD 960-00N
Bst-Nr.	BSD96000N
GTIN	7611682002638
PE	1
VE	1
EU-Zolltarifnummer	85291095



**Technische Daten**

Schirmungsmaß gemäß EN 50083-2	Klasse A (+ 10 dB)
<b>Stamm</b>	
Frequenzbereich Eingang	5...2200 MHz
Verwendbare Kabel (Innenleiter   Aussendurchmesser)	0,63...1,13 mm   4,70...7,35 mm
<b>TV-Anschluss</b>	
Anschlussstyp	IEC-Stecker
Frequenzbereich	109...862 MHz
Anschlussdämpfung	8,0 dB ±1,5 dB
<b>Radio-Anschluss</b>	
Anschlussstyp	IEC-Buchse
Frequenzbereich	87,5...108 MHz
Anschlussdämpfung	9,0 dB ±1,5 dB
<b>SAT-Anschluss</b>	
Anschlussstyp	F-Buchse
Frequenzbereich	950...2200 MHz
Anschlussdämpfung	1,0 dB ±1,5 dB
<b>DATA-Anschluss</b>	
Anschluss-Typ	F-Buchse
Frequenzbereich	5...862 MHz
Anschlussdämpfung	8,0 dB ±1,5 dB
Entkopplung TV@DATA	≥ 60 dB @ 5...65 MHz ≥ 30 dB @ 109...1006 MHz
<b>Allgemein</b>	
Maße (B × H × T) ca.	68 × 68 × 39 mm
Gewicht	0,103 kg

## Anwendungsbeispiel



## Passende Produkte

SZU 2-02 Abdeckung | TV/R/SAT/DATA | einteilig

TZU 1-00 Aufputzrahmen

SZU 2-12 Abdeckung | TV/R/SAT/DATA | zweiteilig

TZU 1-10 Aufputzrahmen