

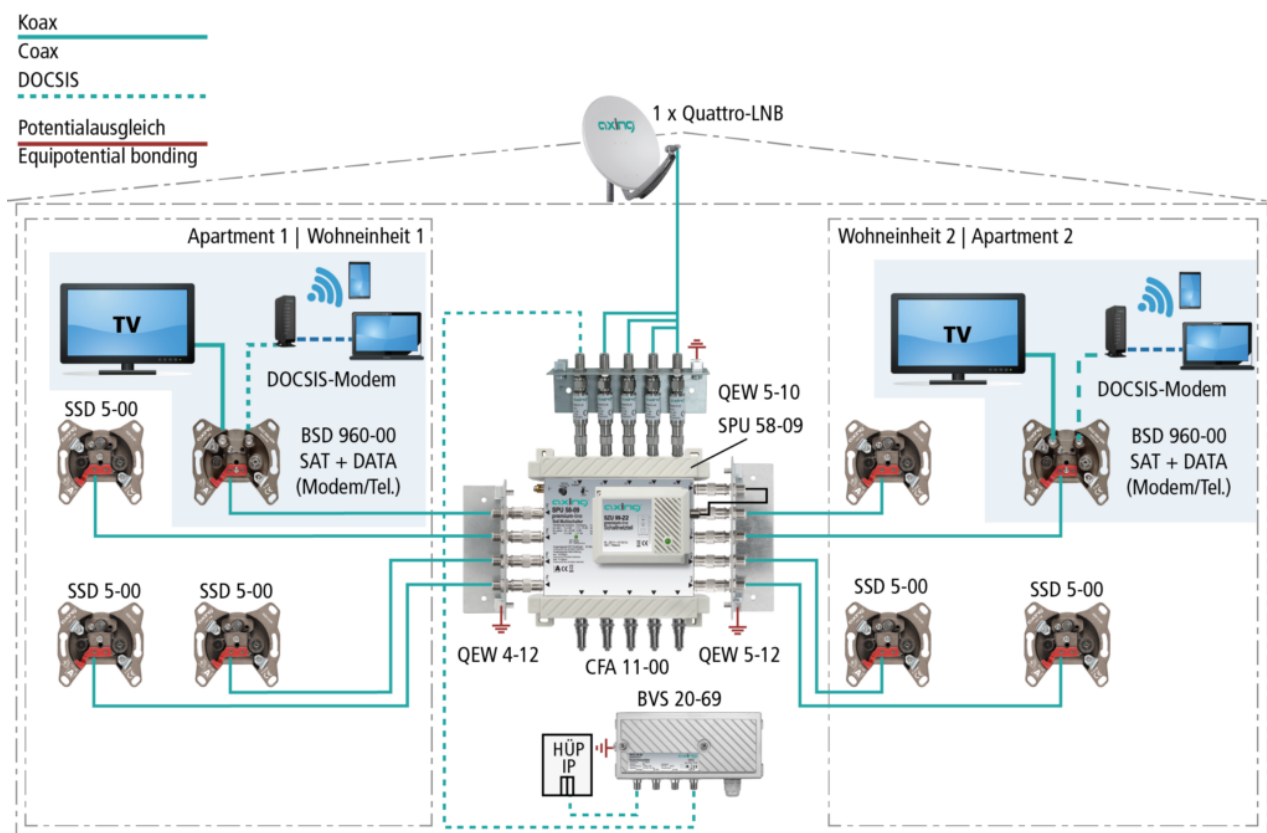


Multimedia-Dosen für Kabelanschluss und SAT

21. Januar 2020 | Mit den AXING-Multimedia-Steckdosen haben Sie alle Möglichkeiten. Egal ob Satellitenfernsehen oder ein Breitband-Kabelanschluss im Haus genutzt werden soll. Mit den AXING-Multimedia-Steckdosen koppeln Sie die DOCSIS-Signale des Kabelnetzbetreibers aus und stellen Internet und Telefonie zur Verfügung. Außerdem kann eine Ethernet-over-Coax-Lösung eingesetzt werden, um Daten im ganzen Haus zu verteilen.

Sternverteilung

Optimal ist eine sogenannte Sternverteilung, d.h. alle Koaxialkabel treffen sich am Übergabepunkt. Das kann der Hausübergabepunkt (HÜP) des Kabelnetzbetreibers oder (wie unten aufgezeigt) ein SAT-Multischalter sein.



Zu jeder Antennensteckdose führt ein separates Kabel. Bei einer solchen Verteilung bauen Sie überall, da, wo ein Modem angeschlossen werden soll, die Stichleitungsdosen vom Typ BSD 960-00N ein:

- Am SAT-Anschluss wird ein SAT-tauglicher Fernseher- oder Satellitenreceiver angeschlossen.
- Das Kabelmodem belegt den DATA-Anschluss.
- Kabelfernsehen und Radio kommen über die beiden übrigen TV/R-Ausgänge.

Für die übrigen Antennensteckdosen verwenden Sie beispielsweise Stichleitungsdosen vom Typ SSD 5-00.

Einkabel-Lösung



AXING AG
Gewerbehau Moskau
Telefon +41 52 - 742 83 00
Telefax +41 52 - 742 83 19

CH-8262 Ramsen
info@axing.com
www.axing.com



Auch bei einer Reihenverteilung mit Durchgangsdosen können heutzutage SAT-Signale verteilt werden.

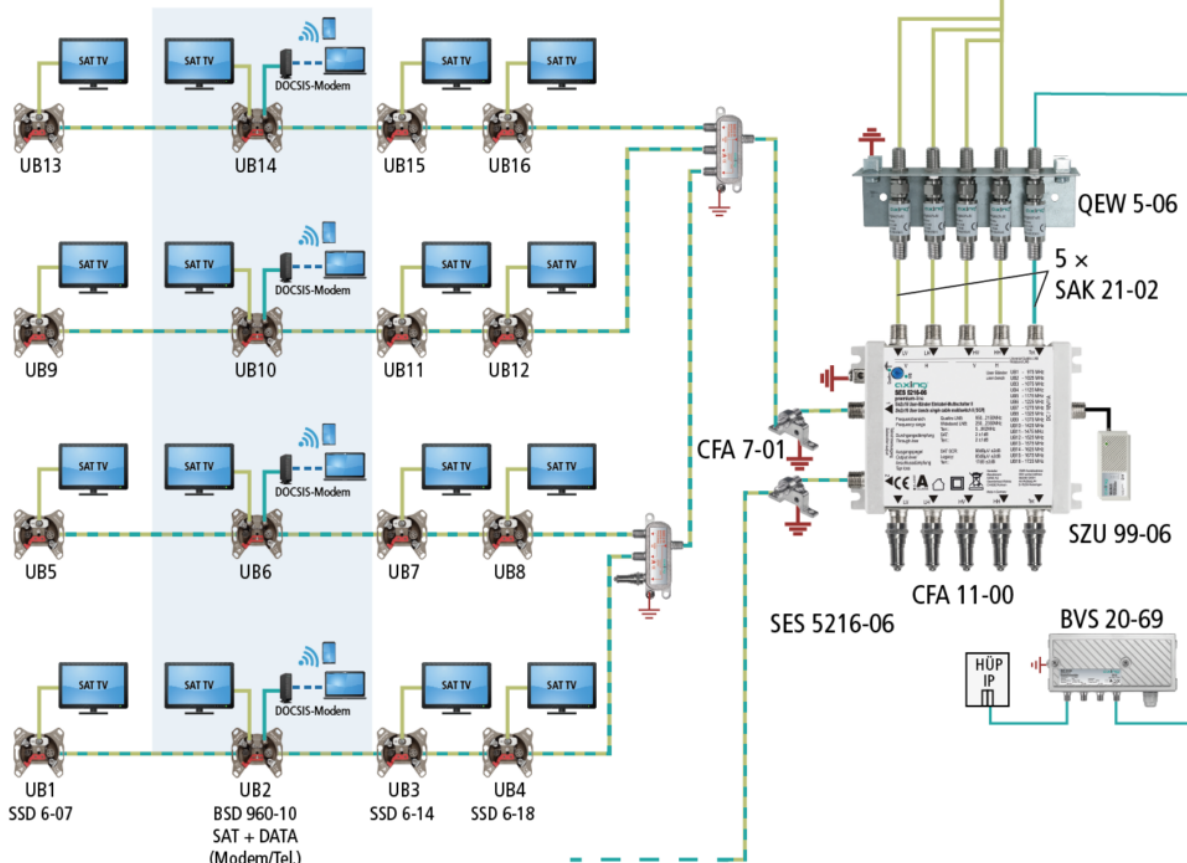
SAT

CATV

DOCSIS

Potentialausgleich

Equipotential bonding



Bei unserem Einkabel-Multischalter-System gibt es pro Kabel 16 User-Bänder (UB1...16). Diese werden über Verteiler und Abzweiger auf die einzelnen Wohnungen verteilt. Das bedeutet, dass daran 16 Nutzer unabhängig voneinander fernsehen können. Fast alle Flachbildfernseher mit SAT-Empfang und Sky-Receiver unterstützen die Einkabel-Technik. Am Empfangsgerät müssen dafür die Teilnehmerfrequenzen (UB1...16) eingetragen werden. Idealerweise werden programmierbare Antennensteckdosen SSD 6-xx eingesetzt, an denen die SAT-TV-Geräte angeschlossen werden.

Das CATV- und DOCSIS-Signal des Kabelanschlusses wird in den terrestrischen Eingang des Multischalters eingespeist und ebenfalls an die Antennensteckdosen verteilt. Pro Wohneinheit sollte ein Rückkanal-tauglicher Modemanschluss vorgesehen werden. Dazu eignen sich die Antennensteckdosen BSD 960-10N, an denen die DOCSIS-Modems angeschlossen werden können. An diesen Antennensteckdosen ist natürlich auch SAT-Empfang möglich.



AXING AG
 Gewerbehau Moskau
 Telefon +41 52 - 742 83 00
 Telefax +41 52 - 742 83 19

CH-8262 Ramsen
 info@axing.com
 www.axing.com