



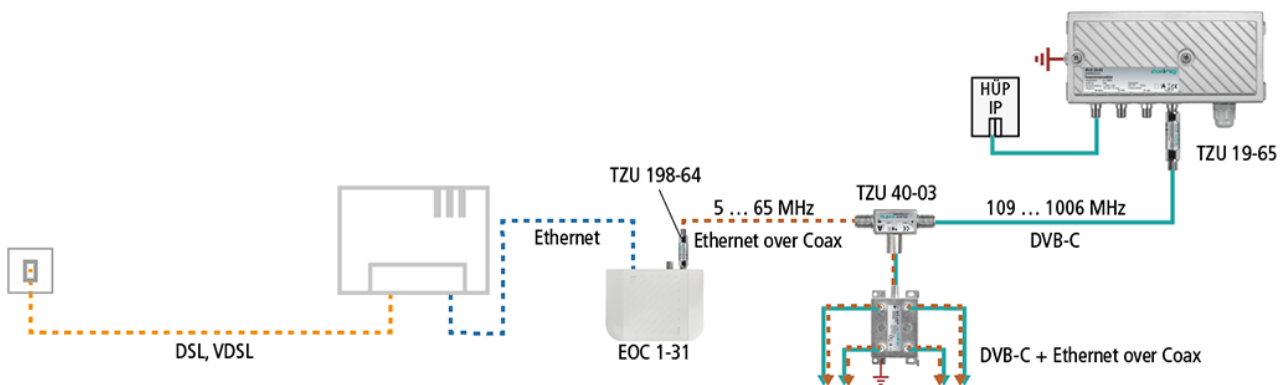
Einspeisen in CATV mit 720 Mbps

AXING Application Note

Die Verbindung zum Internet wird mit Hilfe des Internetrouters über DSL oder VDSL hergestellt. Das EOC-Peer-to-Peer-Modem wird über ein Ethernet-Kabel mit dem Internet-Router verbunden.

Zum Einspeisen der Ethernet-over-Coax-Signale wird eine [EOC-Einspeiseweiche TZU 40-03](#) benötigt. Die TZU 40-03 führt das Ethernet-over-Coax-Signal mit dem DVB-C-Signal zusammen. Zusätzlich muss ein TZU 19-65 Hochpassfilter am Ausgang des Hausanschlussverstärkers installiert werden, damit genügend Sperrtiefe im Bereich 5 ... 65 MHz erreicht wird. **Dies ist sehr wichtig**, sonst kann es zu Störungen im Netz des Kabelnetzbetreibers kommen.

An jedem G.Hn-Anschluss der EoC-Geräte muss ein Tiefpassfilter TZU 198-64 angeschlossen werden. Ansonsten kann es zu Störungen beim Fernsehempfang kommen.



- Der Ausgang des TZU 198-64 wird mit Hilfe eines Koaxialkabels mit F-Steckern mit dem Eingang EoC verbunden.
- Der Ausgang des Hausanschlussverstärkers wird mit dem Eingang terr. Signale verbunden.
- Der Anschluss Eingang/Ausgang wird an die Hausverteilung angeschlossen.

Die EOC-Signale werden über die Koaxialverteilung an die Antennensteckdosen weiter geleitet. Dort können weitere EOC-Peer-to-Peer-Modems angeschlossen werden.

[Beitrag als PDF](#)

