

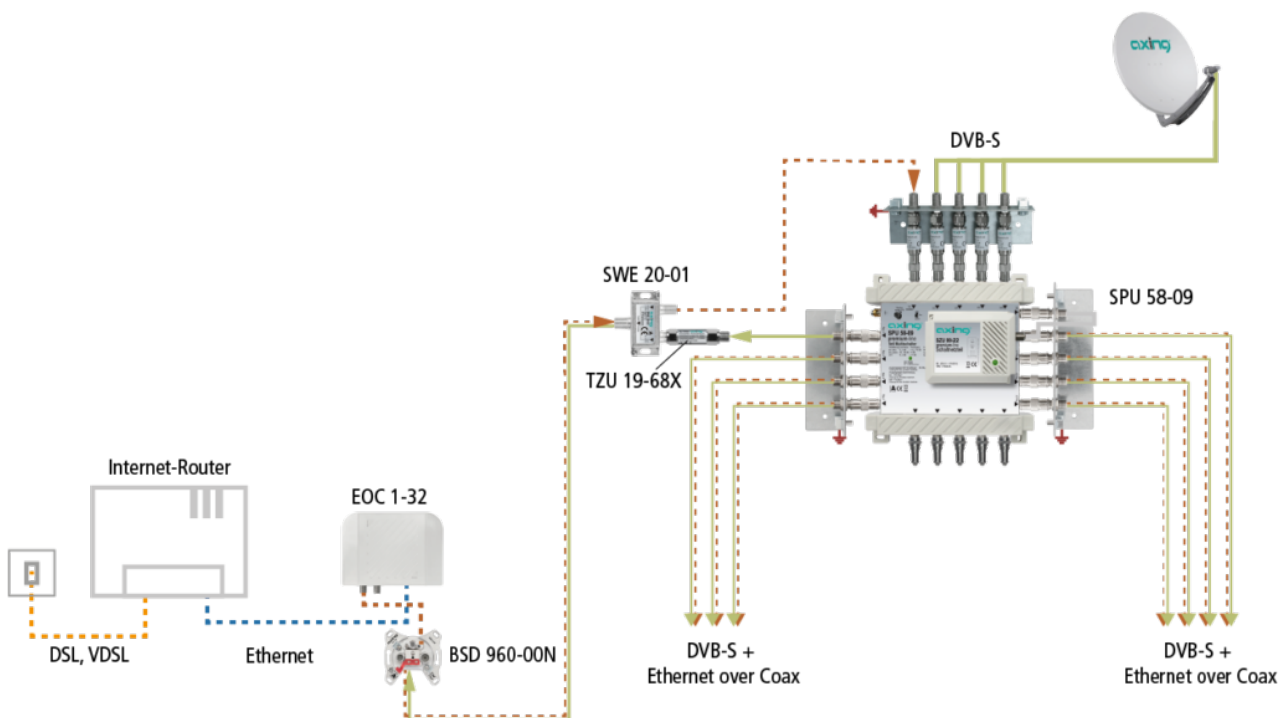


## Einspeisung in einen Multischalter beim Teilnehmer

### AXING Application Note

In einigen Fällen kann nicht direkt am Multischalter eingespeist werden, weil zum Beispiel im Dachgeschoss kein Internet zur Verfügung steht. Im Beispiel werden deswegen die EoC-Signale an der Antennensteckdose z. B. im Wohnzimmer eingespeist und an den terrestrischen Eingang des Multischalters weitergeleitet. **Hinweis:** Dieser Eingang muss **passiv** sein. Weiterhin muss der terrestrische Eingang, um die volle Datenrate des EoC-Systems nutzen zu können, den Frequenzbereich von **5 MHz bis 204 MHz** unterstützen. Viele am Markt befindliche Multischalter haben einen aktiven terrestrischen Eingang und/oder ein Eingangsfilter, das Frequenzen beispielsweise unterhalb von 47 MHz unterdrückt!

### EoC-Peer-to-Peer 5 ... 204 MHz



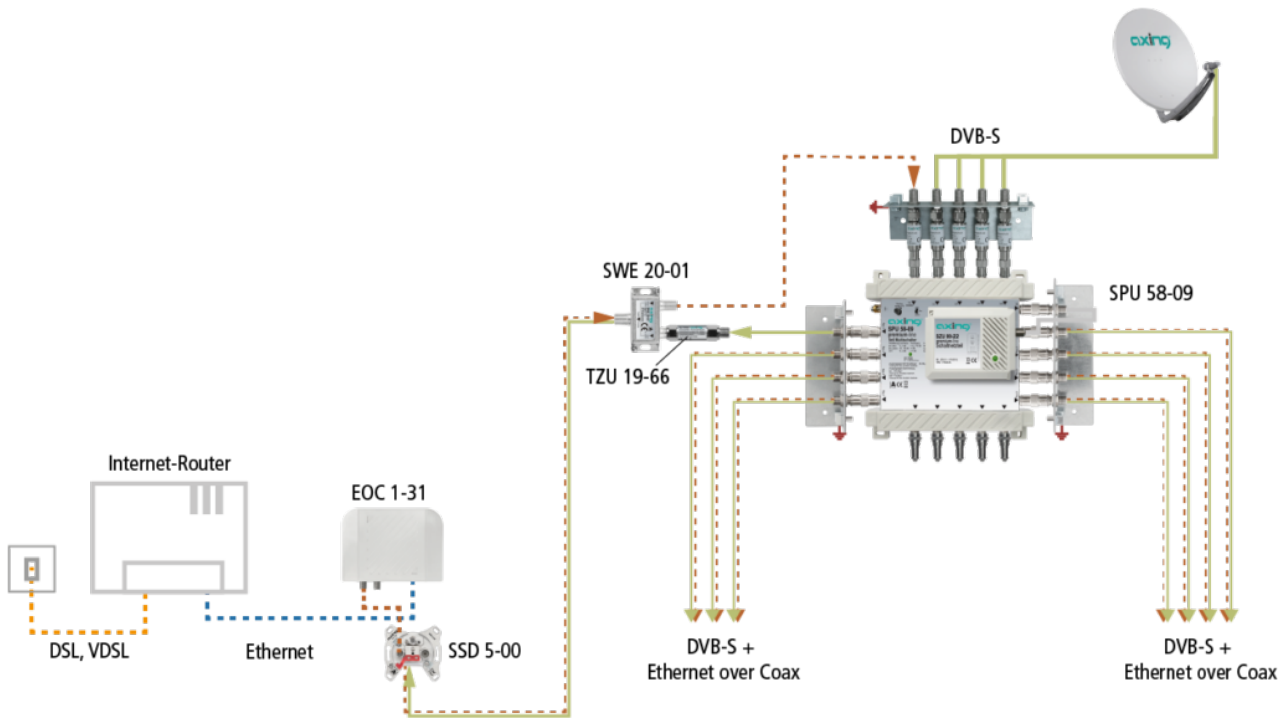
Bei einem EoC-Peer-to-Peer-System wird ein Peer-to-Peer-Modem zum Einspeisen verwendet.

Die EoC-Signale gelangen über die Teilnehmerleitung „hoch“ zum Multischalter. Vor dem Teilnehmerausgang des Multischalters wird dann SAT-Weiche SWE 20-01 installiert:

- Ethernet over Coax gelangt über den oberen Zweig der Weiche zum terrestrischen Eingang des Multischalters.
- Am unteren Zweig werden nur die SAT-Signale an die BSD 960-00N „nach unten“ geleitet. Der TZU 19-68X blockt die EoC-Signale in Richtung Teilnehmerausgang, damit es an dieser Stelle keine „doppelte Einspeisung“ gibt.

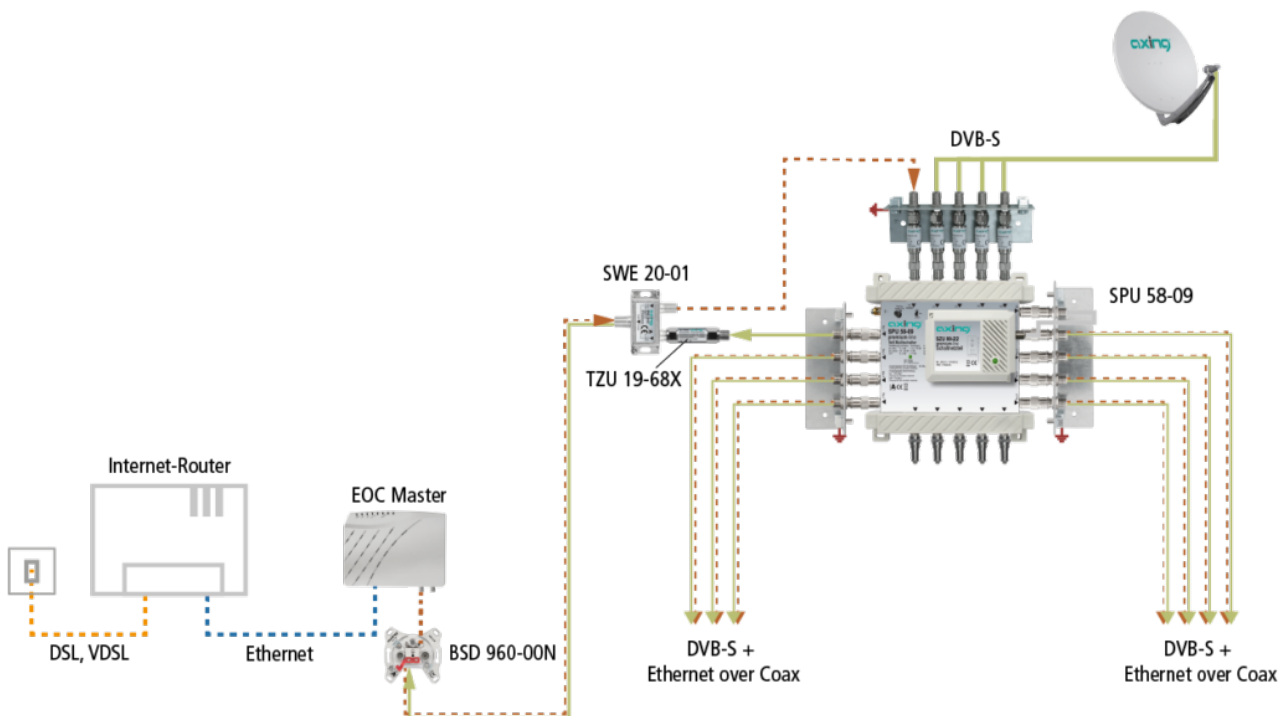
### EoC-Peer-to-Peer 5 ... 65 MHz





Bei einem EoC-Peer-to-Peer-System mit EOC 1-31/2-31-Geräten kann eine SAT-Dose SSD 5-00 und ein TZU 19-66 verwendet werden.

## EoC-Master-Endpoint 5 ... 204 MHz





Competence in  
Communication  
Technologies

Bei einem EOC-Master-Endpoint-System wird der EOC-Master zum Einspeisen verwendet.

[Beitrag als PDF](#)



AXING AG  
Gewerbehäus Moskau  
Telefon +41 52 - 742 83 00  
Telefax +41 52 - 742 83 19

CH-8262 Ramsen  
info@axing.com  
www.axing.com

Technische Verbesserungen, Änderungen im Design, Druckfehler und Irrtümer vorbehalten. | Technical improvements, changes in design, printing- and other errors reserved.