



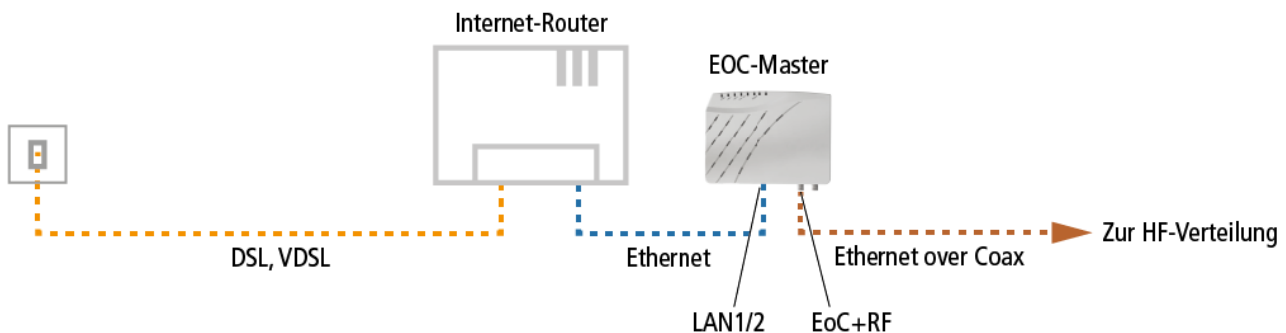
Anschluss ans Internet

AXING Application Note

Ein EoC-System wird in der Regel mit dem Internet verbunden, um Internetzugang an mehreren Antennensteckdosen zu ermöglichen. Diese Application Note beschreibt den Anschluss ans Internet für ein Master-Endpoint-System und ein Peer-to-Peer-System.

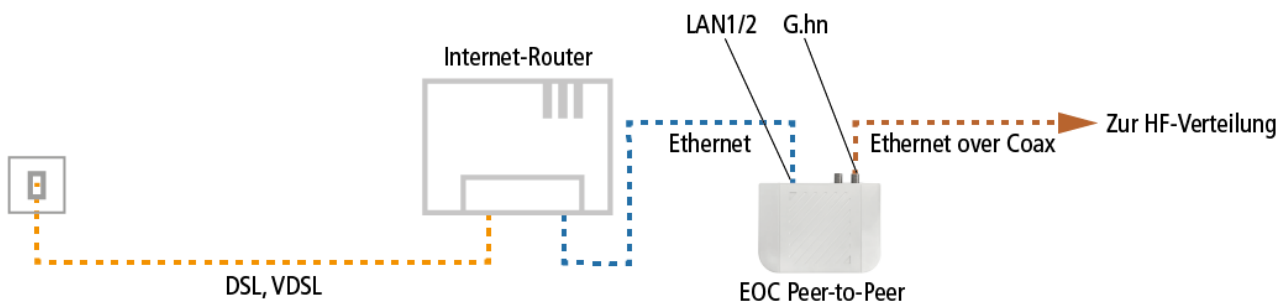
EoC-Master-Endpoint-System

Bei einem Master-Endpoint-System wird immer der **EoC-Master** ans Internet angeschlossen. Dieser moduliert die Daten und leitet sie an die HF-Verteilung weiter. Die Verbindung zum Internet wird im Beispiel mit Hilfe des Internetrouters über DSL oder VDSL hergestellt. Der EoC-Master wird über ein Ethernet-Kabel am Anschluss LAN1 oder LAN2 mit dem Internet-Router verbunden. Der EoC+RF-Anschluss des EOCs wird mit Hilfe eines Koaxialkabels mit F-Steckern mit der HF-Verteilung verbunden.



EoC-Peer-to-Peer-System

Bei einem Peer-to-Peer-System wird eines der EoC-Modems ans Internet angeschlossen. Dazu wird in der Regel das Modem verwendet, dass sich räumlich am nächsten zum Internetanschluss befindet.



Die Verbindung zum Internet wird im Beispiel mit Hilfe des Internetrouters über DSL oder VDSL hergestellt. Das EoC-Modem wird über ein Ethernet-Kabel am Anschluss LAN1 oder LAN2 mit dem Internet-Router verbunden. Der G.hn-Anschluss des EOCs wird mit Hilfe eines Koaxialkabels mit F-Steckern mit der HF-Verteilung verbunden.

Andere Internet-Quellen

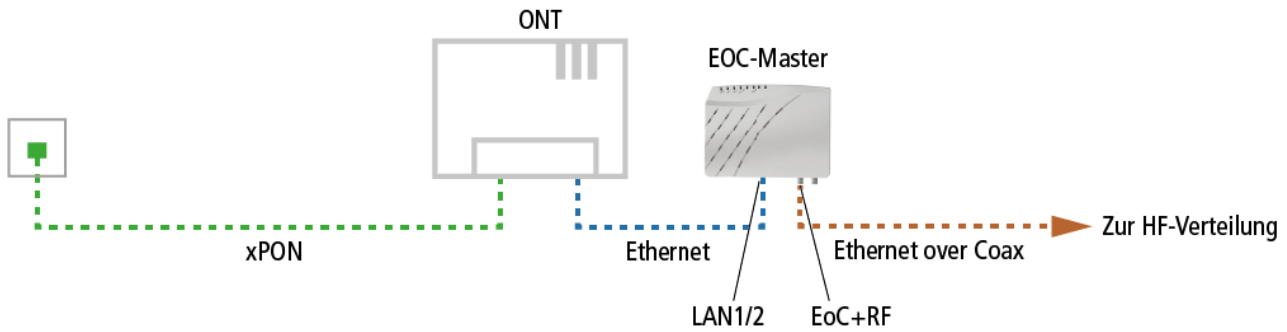


AXING AG
Gewerbehau Moskau
Telefon +41 52 - 742 83 00
Telefax +41 52 - 742 83 19

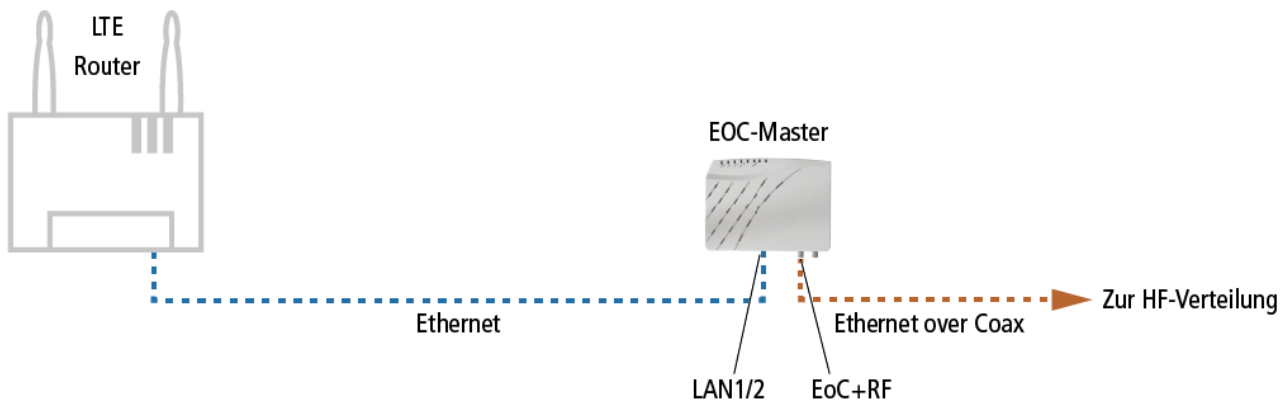
CH-8262 Ramsen
info@axing.com
www.axing.com



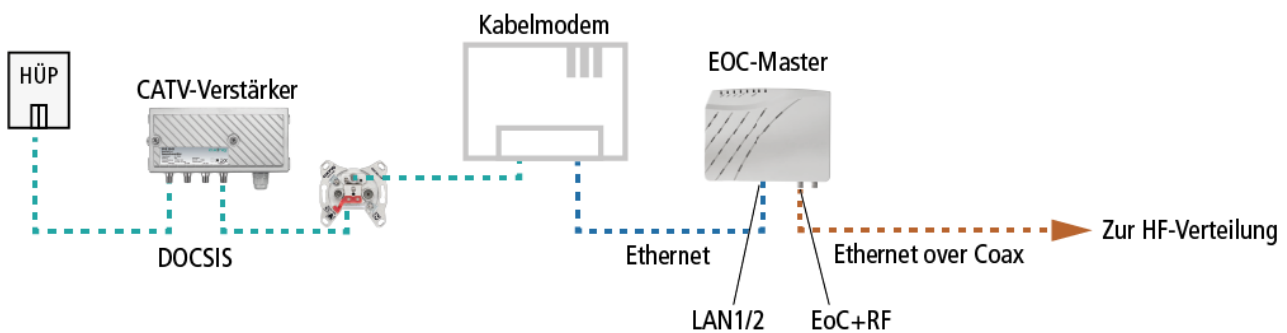
Als „Internet-Quellen“ können auch andere Anschlusstypen verwendet werden, nachfolgend zum Beispiel xPON, LTE oder DOCSIS.



Die Verbindung zum Internet wird mit Hilfe des ONT über Glasfaser hergestellt. Das EOC wird über ein Ethernet-Kabel mit dem ONT (Optical Network Termination) verbunden.



Die Verbindung zum Internet wird mit Hilfe des LTE-Routers über Mobilfunk hergestellt. Das EOC wird über ein Ethernet-Kabel mit dem LTE-Router verbunden.





Competence in
Communication
Technologies

Das EOC wird über ein Ethernet-Kabel mit dem Kabelmodem verbunden. Die Verbindung zum Internet wird mit Hilfe des Kabelmodems hergestellt.

[Beitrag als PDF](#)



AXING AG
Gewerbehau Moskau
Telefon +41 52 - 742 83 00
Telefax +41 52 - 742 83 19

CH-8262 Ramsen
info@axing.com
www.axing.com

Technische Verbesserungen, Änderungen im Design, Druckfehler und Irrtümer vorbehalten. | Technical improvements, changes in design, printing- and other errors reserved.